

Подстроечные керамические конденсаторы

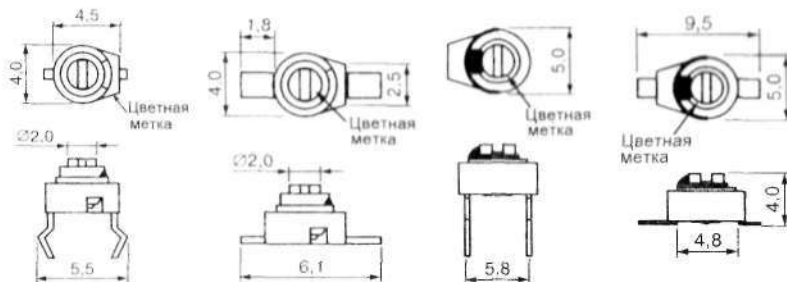
Подстроечные конденсаторы серии CTC предназначены для работы в высокочастотных устройствах, контурах, кварцевых резонаторах.

Маркировка, – нанесением цветной метки на корпус.

Конденсатор	Емкость (pF)	ТКЕ	Макс. напряжение (V)	Цвет метки
CTC-038-03	1,2 - 3,0	N150	110 (постоянное)	отсутствует
CTC-038-06	1,4 - 6,0	N350	110 (постоянное)	красный
CTC-038-10	1,8 - 10,0	N750	110 (постоянное)	отсутствует
CTC-038-20	2,8 - 20,0	N750	110 (постоянное)	синий
CTC-038-30	4,0 - 30,0	N2200	110 (постоянное)	желтый
CTC-05-03	1,0 - 3,0	NPO	400 (постоянное)	отсутствует
CTC-05-05	2,0 - 5,0	NPO	400 (постоянное)	красный
CTC-05-10	3,0 - 10,0	N750	400 (постоянное)	отсутствует
CTC-05-20	4,8 - 20,0	N750	400 (постоянное)	синий
CTC-05-30	5,5 - 30,0	N1000	400 (постоянное)	желтый
CTC-05-40	6,8 - 40,0	N2200	400 (постоянное)	коричневый
CTC-05-50	9,0 - 50,0	N2200	400 (постоянное)	зеленый
CTC-05-70	14,0 - 70,0	N2200	400 (постоянное)	черный

Сопротивление изоляции всех этих конденсаторов не ниже 10^4 Ом , диапазон рабочих температур от -30°C до $+85^\circ\text{C}$.

Конденсаторы в исполнении под обычный печатный монтаж имеют окончание в маркировке «RA», под поверхностный печатный, – «RSM».



CTC-038-xx-RA

CTC-038-xx-RSM

CTC-05-xx-RA

CTC-05-xx-RSM

РАДИО- КОНСТРУКТОР 01-2007

Издание
по вопросам
радиолобительского
конструирования
и
ремонта электронной техники

Ежемесячный
научно-технический
журнал, зарегистрирован
Комитетом РФ по печати
30 декабря 1998 г.
Свидетельство № 018378

Учредитель – редактор
Алексеев
Владимир
Владимирович

Подписной индекс по каталогу
«Роспечать».
Газеты и журналы» - 78787

Адрес редакции -
160002 Вологда а/я 32
тел./факс -
редакция (8172)-51-09-63

E-mail - radiocon@vologda.ru

Платежные реквизиты :
получатель Ч.П. Алексеев В.В.
ИНН 352500520883, КПП 0
р/с 40802810412250100264 в ФЛ.
АК.СБ РФ отд. №8638 г.Вологда.
кор.счет 3010181090000000644,
БИК 041909644.

За оригинальность и содержание
статей несут ответственность
авторы. Мнение редакции не всегда
совпадает с мнением автора.

Январь, 2007.

Журнал отпечатан в типографии
ООО ИД «Череповецъ».
Вологодская обл., г. Череповец,
у. Metallургов, 14-А.

В НОМЕРЕ :

радиосвязь

Сверхрегенеративная радиостанция на 27 МГц	2
Приемник для радиоуправления	3
Исполнительный узел радиоуправления с DTMF	4

источники питания

Замена интегральным стабилизатором	5
--	---

репро

Транзисторный приемник «Вега-402»	6
---	---

аудио

УЗЧ для воспроизведения грамзаписи	8
Предусилитель — эквалайзер	10
Резонансный детектор НЧ	11
Стереосуслитель в четырехканальной аудиосистеме	12

телевидео

Индикатор уровня телесигнала	13
------------------------------------	----

внутренний мир зарубежной техники

Автомаягитола LG-TCC-672	14
--------------------------------	----

справочник

Микросхемы УМЗЧ ТВ2903HQ, ТВ2904HQ, ТВ2905HQ, ТВ2906HQ	16
---	----

компьютер

Моделируем работу радиосхем	20
-----------------------------------	----

измерения, лаборатория

Лаборатория радиолобителя - конструктора. Источник	26
Измерение частоты генератором ВЧ	30

автоматика, приборы для дома

Регулятор напряжения для галогеновых ламп, с памятью	31
Робот - жук без «мозгов»	32
Индикатор расстояния	34
Таймеры на мигающем светодиоде	36
Шахматные часы из двух кварцевых будильников	37
Выключатель для подсобного помещения	38

автомобиль

Сигнализация с акустическим датчиком	40
Как обмануть инжектор?	42

начикающим

Почему говорит радиоприемник	43
------------------------------------	----

радиошкола

Уроки телемастера. Занятие №19	45
--------------------------------------	----

ремонт

Телевизор SAMSUNG CK2173 (сервисное меню)	47
---	----

Все чертежи печатных плат, в том случае, если их размеры не обозначены или не оговорены в тексте, печатаются в масштабе 1 : 1

СВЕРХРЕГЕНЕРАТИВНАЯ РАДИОСТАНЦИЯ НА 27 МГц.

В радиоловительской среде существуют самые разные мнения по поводу сверхрегенератора, — от резкого отрицания, мол, это только детские игрушки, до утверждений о том, что хорошо сделанный сверхрегенератор будет лучше супергетеродина. Автор данной статьи приверженец «золотой середины» и считает, что «всему свое место». А посему, если нужно сделать простое и недорогое радиопереговорное устройство, из самых доступных деталей, то сверхрегенератор, — как раз то, что надо.

Впрочем, копировать схемы китайских игрушек тоже нет смысла. На мой взгляд, их безобразная работа объясняется тем, что один и тот же транзисторный каскад работает и как сверхрегенеративный детектор и как задающий генератор передатчика. В результате, его режим устанавливают средним, и, поэтому, неправильным как для сверхрегенератора, так и для передатчика.

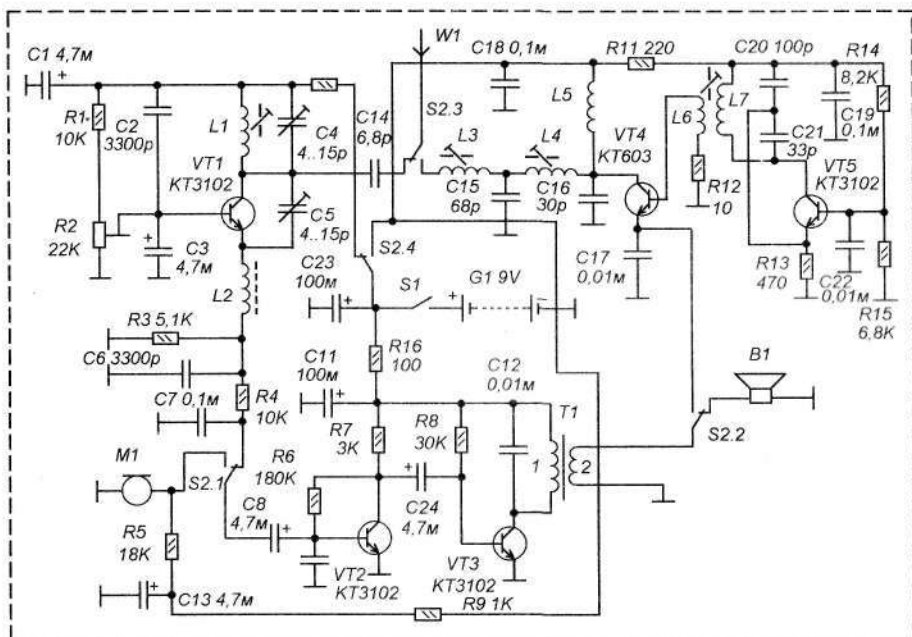
На рисунке показана схема пятитранзисторной СВ-радиостанции, предназначенной для работы на малых дальностях.

Переключают режимы «прием — передача» переключателем S2 на два положения и четыре направления. Это может быть модуль П2К или ПКН с удаленным фиксатором. Переключатель сделан так, что в свободном состоянии он включает «прием» и для переключения на передачу его нужно держать нажатым. Отсутствие фиксации помогает экономить источник питания. S1 — выключатель питания.

Сверхрегенеративный детектор сделан на транзисторе VT1. Здесь нет предварительного УРЧ. Вообще, с предварительным УРЧ сверхрегенератор работает довольно странно, — чувствительность не возрастает, а даже может понизиться. На мой взгляд, единственно в чем может быть смысл предварительного УРЧ (в совокупности с сверхрегенеративным детектором), так это в снижении влияния антенны на настройку контура, и в снижении излучения помех, создаваемых сверхрегенератором.

Контур L1-C4 создает основную генерацию, а контур L2-C6 — частоту гашения.

Выставка режима работы сверхрегенератора дело кропотливое, поэтому, для удобства налаживания, резистор R2 и конденсаторы C4, C5 — подстроечные.



Низкочастотный сигнал снимается с R3 и через простейший ФНЧ на R4 и C7 подается на двухкаскадный низкочастотный усилитель на VT2 и VT3. Выход VT3 трансформаторный. T1 — это трансформатор от миниатюрного абонентского громкоговорителя (от однопрограммной радиоточки). К коллектору VT3 подключена его высокоомная обмотка. При приеме к вторичной (низкоомной) обмотке T1 подключается миниатюрный динамик, а при передаче, — через эту обмотку подается ток на эмиттер выходного каскада передатчика (VT4).

При передаче на вход УНЧ поступает сигнал от электретного микрофона M1 (используется импортный микрофон, применяемый в портативных магнитофонах и диктофонах). С выхода УНЧ модулирующий ток поступает через вторичную обмотку T1 в эмиттерную цепь VT4.

Задающий генератор передатчика выполнен на транзисторе VT5. Частота генерации задана контуром L7-C20-C21. Обратная связь сделана через емкостный трансформатор C20-C21. Далее следует каскад усиления мощности на VT4.

Для намотки контурных катушек используются

самодельные каркасы с сердечниками СЦР-1. Заготовкой служит каркас контуров ФПЧ усилителя УПЧИ или УПЧЗ старого лампового черно-белого телевизора. Такой каркас представляет собой цилиндр диаметром около 7 мм с резьбой внутри и двумя полостречными резьбовыми сердечниками из карбонильного железа (СЦР-1). Нужно осторожно вывинтить из него сердечники (если они заклинили можно смазать оливковым маслом). Затем отпилить от каркаса два цилиндра длиной по 20 мм. И в каждый завинтить по одному сердечнику. Так из одного каркаса ПЧ старого телевизора получается два каркаса для КВ-техники.

Катушка L1 — 14 витков (ПЭВ 0,35), L3 — 14 витков (ПЭВ 0,35), L4 — 7 витков (ПЭВ 0,51), L6 — 4 витка (ПЭВ 0,51), L7 — 10 витков (ПЭВ 0,35). Катушка L6 намотана на поверхность L7.

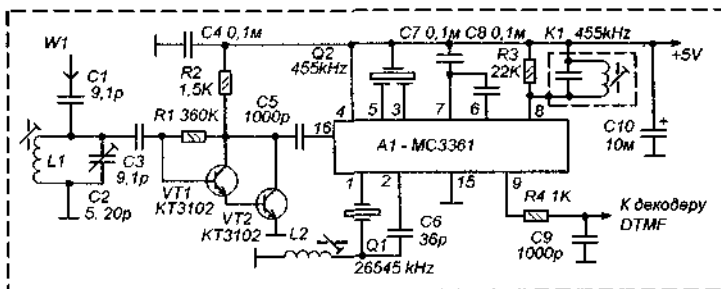
Дроссель L2 намотан на ферритовом кольце диаметром 7 мм, содержит 25 витков ПЭВ 0,35. Дроссель L5 намотан на корпусе постоянного резистора типа МЛТ-0,5, содержит 100 витков ПЭВ 0,12.

Кочетков И. В.

ПРИЕМНИК ДЛЯ РАДИОУПРАВЛЕНИЯ

подстроечными сердечниками (например, от модуля цветности телевизора УСЦТ). L 1 — 16 витков провода ПЭВ 0,12, L2 — 10 витков ПЭВ 0,12.

Для построения системы радиоуправления, использующей двухтональный способ кодирования необходим простой и чувствительный приемный тракт, во многом схожий с радиотрактом простой радиостанции. На рисунке пока-



зана схема одного из возможных вариантов такого приемника. На входе установлен УРЧ с большим коэффициентом усиления и большим входным сопротивлением. Такой УРЧ обеспечивает значительно больший коэффициент передачи, чем УРЧ на полевом транзисторе. И еще одно отличие — в схеме нет системы шумоподавления, поскольку она здесь не нужна. Декодер DTMF сам по себе обладает очень высокой помехозащищенностью.

Катушки L1 и L2 намотаны на пластмассовых каркасах внешним диаметром 5 мм с ферритовыми

Контур K1 — готовый контур ПЧ от транзисторного АМ приемника.

Частота кварцевого резонатора Q1 указана для входной частоты 27200 kHz при учете, что промежуточная частота равна 455 kHz.

При необходимости (например, если пара резонаторов для приемника и передатчика с разбросом не 455, а 465 kHz) можно перейти на ПЧ 465 kHz. Для этого нужно соответственно заменить пьезофильтр Q2, и параллельно контуру K1 включить конденсатор, емкость которого подобрать.

ИСПОЛНИТЕЛЬНЫЙ УЗЕЛ РАДИОУПРАВЛЕНИЯ С DTMF

Управление производится подачей логических уровней на базы транзисторов VT1 и VT2 (через токоограничивающие резисторы R1 и R2). Когда на обе базы поступают логические нули, все транзисторы закрыты и двигатель M1

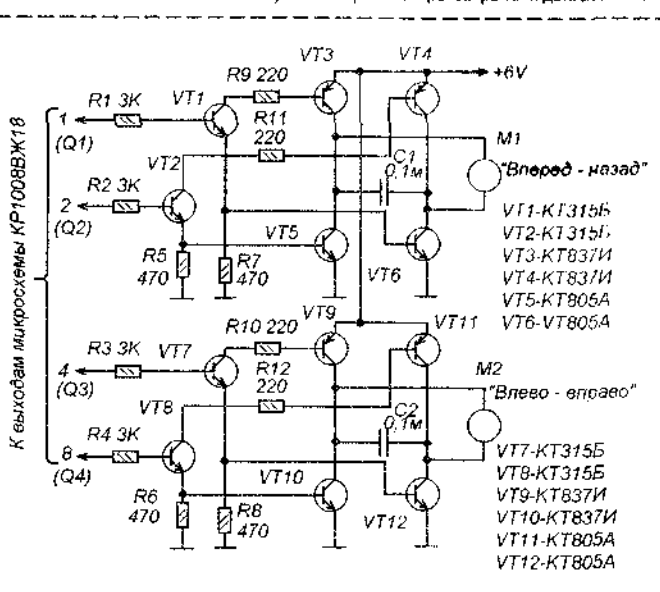
Многие радиолюбители, особенно владеющие «смежными специальностями», помимо конструирования чисто электронных устройств, занимаются еще и различной автоматикой, механикой, работающей от электропривода и управляемой по радио или программно.

Для радиопередачи в качестве схемы кодера-декодера очень удобен комплект микросхем кодера-декодера от телефонии, использующих двухтональное кодирование (DTMF). Эти микросхемы широкодоступны, а применяемый в них способ кодирования отличается высокой помехозащищенностью и хорошей пригодностью практически для

любого канала передачи (даже для акустического).

На страницах журнала «Радиоконструктор» (см. Л.1-Л.3.) приводится много различных схем дистанционного и радиопередачи, использующих DTMF, но в основном, на приемной части описывается участок от антенны до двоичных выходов микросхемы-декодера. Описаний исполнительных узлов практически нет. Хочу восполнить этот пробел, и предлагаю вниманию читателей описание исполнительного узла, управляющего маршевым и рулевым двигателями радиуправляемой модели, специально предназначенного для двоичных выходов DTMF декодера.

На рисунке приведена схема драйвера двух двигателей, — маршевого M1 и рулевого M2. В модели двигатель M1 приводит в движение задние колеса, перемещающие модель вперед или назад. Двигатель M2 через редуктор связан с рулевым механизмом, поворачивающим влево или вправо переднее рулевое колесо (или передние рулевые колеса, если это модель автомобиля). Каждый драйвер сделан на шести транзисторах по схеме мостового ключа. Рассмотрим его работу на примере двигателя M1.



выключен. При подаче высокого уровня на базу VT1, он открывается и через себя и резисторы R7 и R9 подает открывающий ток на базу мощного транзистора VT3, который открываясь подключает к плюсу питания верхний (по схеме) вывод M1. В то же время, напряжением на эмиттере VT1 открывается мощный транзистор VT6 и подключает нижний (по схеме) вывод M1 к минусу питания. Вал двигателя M1 вращается в одну сторону.

Чтобы изменить направление вращения нужно установить на базе VT1 ноль, а на базу VT2 подать высокий уровень. Это приведет к закрыванию транзисторов VT3 и VT6 и открыванию VT4 и VT5. Полярность подачи тока на M1 изменится, изменится и его направление вращения.

Таким образом, входной код «00» — остановка, «01» — вращение в одну сторону, «10» — вращение в другую сторону. Код «11» недопустим.

Второй драйвер такой же. Теперь остается подать на входы драйверов двоичный код с выхода микросхемы декодера DTMF (например, КР1008ВЖ18).

Полный пульт управления кодера DTMF обычно состоит из 12-ти или 16-ти кнопок. Нам желателем последний («0», «1», «2», «3», «4», «5», «6», «7»,

«8», «9», «#», «*», «А», «В», «С», «D»). Однако, использовать для управления моделью мы будем только девять кнопок – «D», «0», «1», «2», «4», «5», «6», «8» и «9». Остальные кнопки не только не нужны, но и вредны, так как при их нажатиях генерируются недопустимые коды, могущие привести к порче драйверов. Поэтому неиспользуемые кнопки лучше удалить (или сразу их не устанавливать).

Теперь о порядке работы системы:

1. Полный стоп – «D»
2. Движение назад прямо – «1»
3. Движение вперед прямо – «2»
4. Остановка и поворот руля влево – «4»
5. Остановка и поворот руля вправо – «8»
6. Движение вперед и руль влево – «6»
7. Движение вперед и руль вправо – «0»
8. Движение назад и руль влево – «5»
9. Движение назад и руль вправо – «9».

Нумерация кнопок дана в соответствии с Л.1. Управлять моделью будет много удобнее если кнопки расположить на пульте управления примерно

таким образом:

	«2»	
«6»		«0»
«4»	«D»	«8»
«5»	«9»	
	«1»	

Одновременно нажимать несколько кнопок нельзя. Например, если нужно поехать прямо, затем плавно повернуть налево, сдать задним ходом и остановиться, нужно сначала нажать «2», затем в начале поворота нажать «6», затем после завершения поворота нажать «8» и после выпрямления руля нажать «1», остановиться нажатием «D».

Каравкин В.

Литература :

1. Дистанционное управление по стандарту DTMF. Радиоконструктор 03-2004, с. 22-23.
2. Дистанционное управление по телефону-2. Радиоконструктор 03-2004, с. 24-25.
3. 12-командное радиуправление. Радиоконструктор 06-2005, с. 19-21.

ЗАМЕНА ИНТЕГРАЛЬНЫМ СТАБИЛИЗАТОРАМ

Во многих схемах используются интегральные стабилизаторы, – микросхемы, обычно с тремя выводами, внешне очень напоминающие транзисторы. Они удобны, – есть вход, выход и общий, и не нужно никаких дополнительных деталей. Но есть и недостаток, – не всегда неисправный стабилизатор можно заменить таким же или аналогичным.

Впрочем, выход из положения есть, – нужно вспомнить недалекое прошлое, когда таких микросхем еще не существовало, стабилизаторы приходилось собирать на биполярных транзисторах. При этом, схемы простых параметрических стабилизаторов очень просты и компактны (рис. 1), а подобрать стабилитрон на нужное напряжение куда проще.

А если есть проблемы даже с подбором стабилитрона, можно схему немного усложнить и сделать такой, что необходимое напряжение стабилизации можно будет устанавливать плавно, в достаточно широких пределах (рис. 2).

Конечно, стабилизаторы по рисункам 1 и 2 не так эффективны, как интегральные, построенные по компенсационной схеме, но при необходимости они

РИС. 1

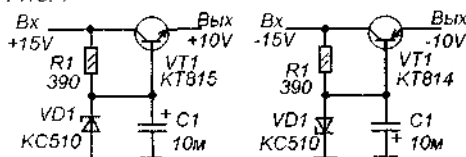
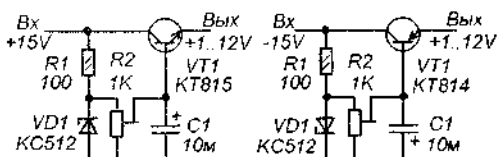


РИС. 2



могут быть хорошим выходом из положения.

Максимальный ток зависит от мощности примененного транзистора и стабилитрона. В схемах на рисунках 1 и 2 ток до 100 мА.

Транзисторный приемник «Вега-402»

В начале 70-х годов прошлого века на Бердском радиозаводе приступили к производству переносного приемника 4-го класса (самый низкий класс, по тогдашней классификации) «Вега-402». Приемник супергетеродинный, работающий в диапазонах средних (525-1605 кГц) и длинных (150-408 кГц) волн. В то время такая продукция была наиболее массовой. Радиоприемники 4-го класса были в нижней ценовой категории, работали только в СВ и ДВ диапазонах, позволяя принимать местные и удаленные радиостанции, но им были недоступны многие западные «голоса» (из-за отсутствия КВ-диапазона).

В то время, можно сказать, было две категории транзисторных приемников 4-го класса, — карманные, такие как «Сокол» или «Селга» (правда, карман должен быть немалого размера) и переносные, такие как «Атмосфера», «Альпинист», «Хазар». Схемы и способность к приему у них были примерно одинаковы, но карманные питались от батареи «Крона» и имели небольшую выходную мощность и качество звука, а так же, меньшую продолжительность работы от одной «батарейки» (из-за низкой энергоемкости «Кроны»). Переносные отличались лучшим звучанием в следствие большего диаметра динамиков и немного большей выходной мощности. Кроме того, питались они от более емких батарей, поэтому, при средней громкости одного комплекта батарей хватало надолго.

Приемник «Вега-402» находится посредине между этими двумя категориями. Он больше карманного и меньше переносного (160x160x60 мм). Для переноски есть складная ручка, как у переносного, и динамик больше и мощнее чем у карманного. Источник питания универсальный, — либо две «плоские» батарейки по 4,5В (3336Л) либо одна «Крона». Причем при работе от двух 3336Л есть подсветка шкалы лампочкой накаливания. Но эта лампочка подключена только к одной из батарей, поэтому расход получался неравномерный, и одну из батареек приходилось менять чаще, либо нужно было батарейки периодически переставлять местами, чтобы получить более равномерный расход (или не пользоваться подсветкой шкалы). Батарейки 3336Л и «Крона» были относительно дефицитны, но за отдельную плату можно было приобрести две кассеты, которые по размерам

были такими как батареи 3336Л. В них устанавливались по три значительно более доступных элемента типа 332.

Приемник работал на магнитную антенну, но для увеличения дальности к нему через гнездо ГН1 можно было подключить внешнюю антенну. Чувствительность при работе на магнитную антенну в диапазоне СВ — 1,5 мВ/м, в диапазоне ДВ — 2,5 мВ/м. Избирательность по соседнему каналу 26 дБ. Выходная мощность УЗЧ — 0,15 Вт. Ток покоя не более 8 мА.

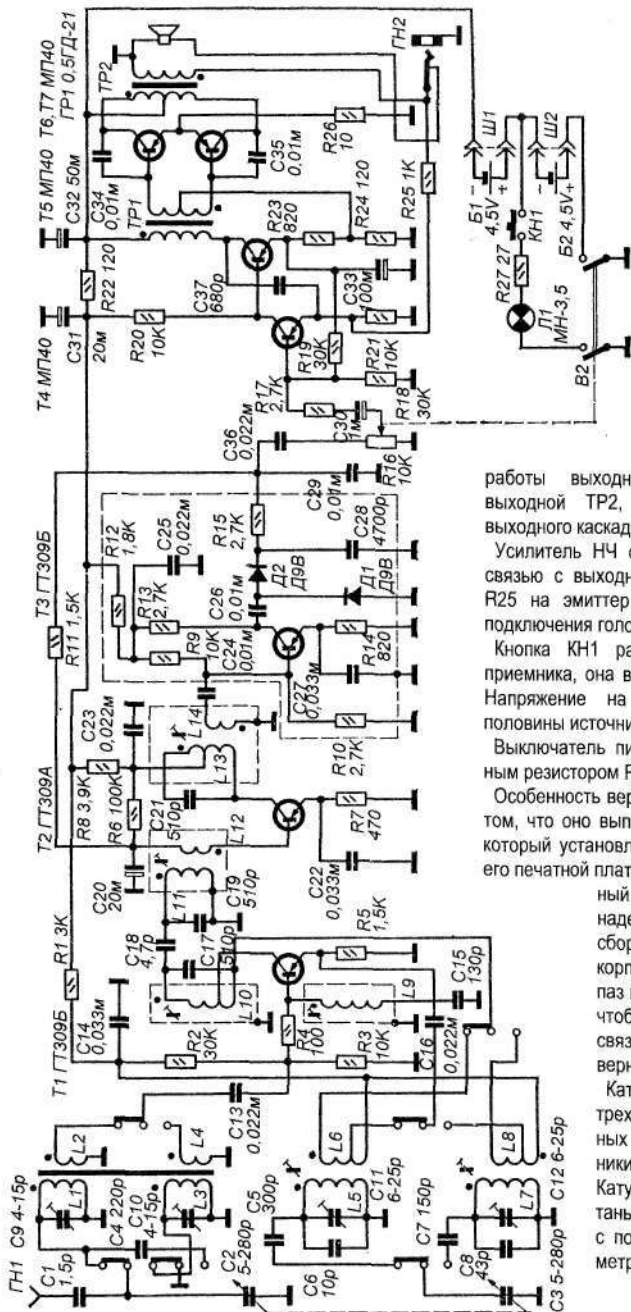
Схема супергетеродинная с однократным преобразованием частоты. Преобразователь выполнен на транзисторе Т1 по схеме с совмещенным гетеродином. На ферритовом стержне магнитной антенны расположены контурные катушки L1, L3 и катушки связи L2, L4 входных контуров. Входной сигнал поступает на базу транзистора Т1 (для входного сигнала Т1 работает по схеме с общим эмиттером). На входе преобразователя включен фильтр L9-C15 подавляющий сигнал с частотой ПЧ.

Гетеродинные катушки L5-L8 включены между коллектором и эмиттером Т1 (для гетеродина транзистор работает по схеме с общей базой). Продукт преобразования выделяется двухзвенным ФПЧ (ФСС) на контурах L10-C17 и L11-C19.

Перестройка в пределах диапазона с помощью одноконтурного переменного конденсатора С2/С3 с твердым диэлектриком. Диапазоны переключаются движковым переключателем на два положения и шесть направлений.

Усилитель промежуточной частоты двухкаскадный, с трансформаторной связью между каскадами (L13-L14). Отличительная особенность УПЧ в том, что в последнем каскаде нагрузка резистивная (не преддетекторного контура), а детектор выполнен на двух диодах, включенных по схеме удвоения, что в приемниках того времени встречается довольно редко. Обычно, на выходе последнего каскада УПЧ стоит контур ПЧ, и с катушки связи сигнал поступает на детектор на одном диоде. Но, здесь, видимо, конструкторы решили пойти более прогрессивным путем (или кому-то захотелось разнообразия).

Система АРУ без усилителя, но благодаря детектору с удвоением она все равно более эффективна чем по «типовой» схеме. Положительное напряжение с детектора через резистор R11 поступает в



цепь задания рабочей точки первого каскада УПЧ. Это напряжение интегрируется цепью R11-C20 и складывается с напряжением смещения на базе T2. Поскольку напряжение с выходе детектора положительное, то с увеличением уровня сигнала напряжение смещения на базе T2 уменьшается. Снижается коэффициент усиления каскада.

Низкочастотный усилитель трехкаскадный, выполнен на транзисторах Т4-Т7 по схеме с трансформаторной связью. Трансформатора два, — переходной TP1, формирующий противофазные сигналы для

работы выходного двухтактного каскада, и выходной TP2, обеспечивающий согласование выходного каскада с динамиком.

Усилитель НЧ охвачен отрицательной обратной связью с выходной обмотки TP2 через резистор R25 на эмиттер T4. Разъем ГН2 служит для подключения головного телефона.

Кнопка КН1 расположена слева ниже шкалы приемника, она включает лампу подсветки шкалы. Напряжение на лампу подсветки берется с половины источника питания (с батареи B2).

Выключатель питания B2 объединен с переменным резистором R16 — регулятором громкости.

Особенность верньерного устройства приемника в том, что оно выполнено в виде отдельного блока, который установлен в корпусе приемника, а не на его печатной плате. На плате расположен переменный конденсатор, а на его шкив надета насадка с рычагом. При сборке приемника (установке платы в корпус) этот рычаг должен попасть в паз на шкиве верньерного устройства, чтобы обеспечить механическую связь переменного конденсатора с верньерным механизмом.

Катушки контуров ПЧ намотаны на трехсекционных каркасах, помещенных в броневые ферритовые сердечники, внешним диаметром 8,6 мм. Катушки контуров гетеродина намотаны на четырехсекционных каркасах с подстроечными сердечниками диаметром 2,8 мм и длиной 14 мм.

УЗЧ ДЛЯ ВОСПРОИЗВЕДЕНИЯ ГРАМЗАПИСИ

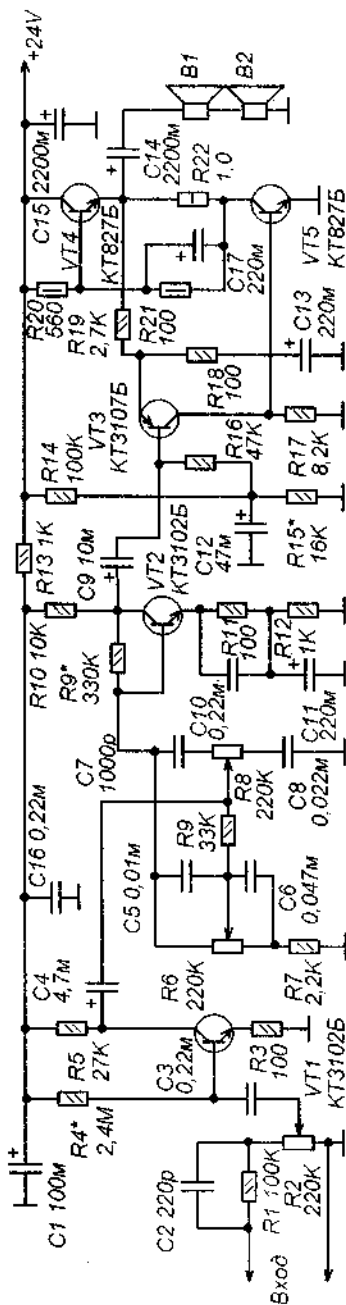
Сейчас, для качественного воспроизведения грамзаписей чаще используют такие же архаичные ламповые усилители, как и сами грампластинки. Считается, что электропрोगривающее устройство с пьезокерамическим звукоснимателем лучше и проще согласуется с ламповым УЗЧ, как по сопротивлению, так и по многим другим характеристикам, а транзисторный усилитель, чтобы обеспечить аналогичное звучание должен быть слишком сложным. До недавнего времени у меня не возникало сомнения в справедливости этого суждения (многokrатно проверено на собственном опыте).

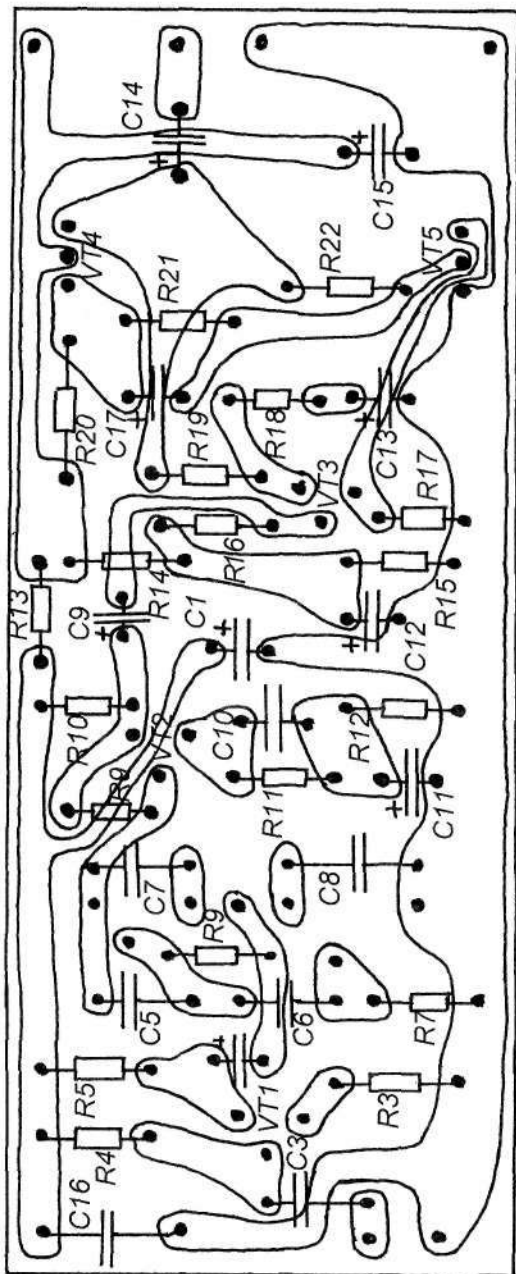
В статье (Л.1) А. Петрова «Простые УМЗЧ класса А» рассмотрены схемы простых УМЗЧ выходные каскады которых построены по схеме с динамической нагрузкой на двух транзисторах одинаковой структуры. Утверждение автора о схожести звучания данных усилителей со звучанием ламповых УМЗЧ побудили меня проверить это на опыте.

Усилитель, схема которого показана на рисунке состоит из предварительного усилителя на транзисторах VT1 и VT2, вход которого согласован с выходом пьезокерамического звукоснимателя, и усилителя мощности с динамической нагрузкой (Л.1) на транзисторах VT3-VT5.

Сначала усилитель был сделан на макете. Испытания проводились с электропрोगривающим устройством с пьезокерамической головкой ГЗК-661 при питании напряжением 24V от стабилизированного лабораторного источника питания. Нагружен был усилитель на акустическую систему открытого типа в которой два динамика 4ГД-35 включенных последовательно. Испытания полностью подтвердили утверждение о схожести качества звучания с ламповым усилителем. Кроме того, обнаружилось, что усилитель мощности, выполненный по такой схеме можно питать только от стабилизированного источника. Любое, даже небольшое отклонение напряжения питания от того значения, при котором были установлены режимы по постоянному току, приводит к значительному изменению этих режимов (напряжение на эмиттере VT4 резко уходит от значения, равного половине напряжения питания).

Схема предусилителя существенных особенностей не имеет. На транзисторе VT1 выполнен каскад усиления с большим входным сопротивлением. Переменный резистор R2 служит для регулировки громкости. Далее следует пассивный мостовой регулятор тембра по низким и высоким





частотам. На транзисторе VT2 выполнен каскад предварительного усиления, компенсирующий потери в регуляторе тембра. Усилитель обеспечивает выходную мощность до 5W при работе на нагрузку сопротивлением 8 Ом. Чувствительность (по входу предварительного усилителя) около 160 мВ. Входное сопротивление не менее 300 кОм. Частотный диапазон от 40 Hz до 40 kHz. КНИ не более 1,5%.

Детали усилителя размещены на одной печатной плате, схема которой здесь приводится.

Транзисторы VT4 и VT5 должны быть установлены на радиаторы площадью не менее 300 см².

Все конденсаторы должны быть рассчитаны на напряжение не ниже 25V. Транзисторы КТ827 выполненные в пластмассовых корпусах устанавливают на печатную плату, а радиаторы располагают параллельно длинным сторонам платы. Если используются КТ827 в металлических корпусах, их устанавливают на радиаторы, а с платой соединяют кратчайшими проводниками.

Налаживание начинают с усилителя мощности. Подбором сопротивления резистора R15 устанавливают режим, при котором постоянное напряжение на эмиттере VT4 (в отсутствие входного сигнала) равно половине напряжения питания.

Затем устанавливают режим каскада на VT2. Подбором R9 добиваются установки напряжения на его коллекторе около 8V.

Последний этап, — установка напряжения 3V на коллекторе VT1 подбором сопротивления R4.

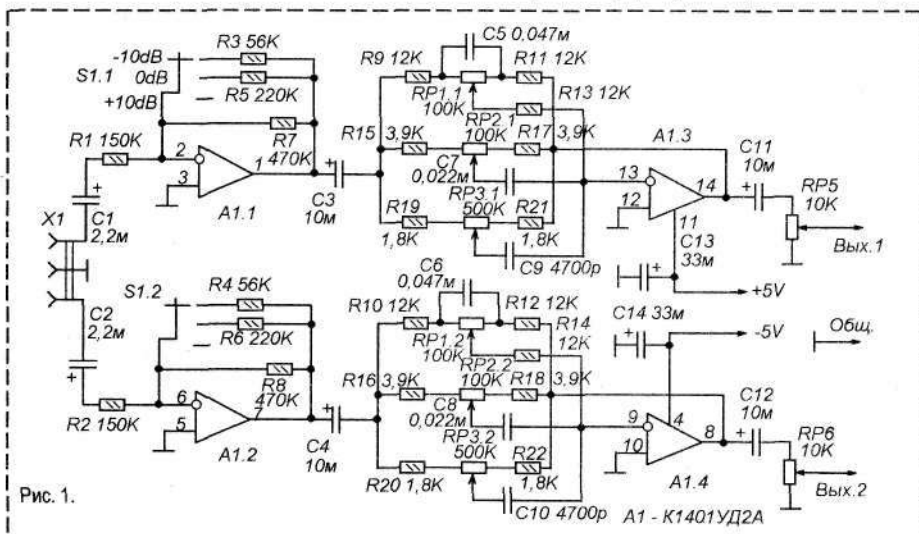
Ягунов Н.А.

Литература :

1. А. Петров. Простые УМЗЧ класса А. ж. Радиомир, 10-2006, стр. 5-8.

ПРЕДУСИЛИТЕЛЬ — ЭКВАЛАЙЗЕР

Поэтому, выбирая схему предусилителя, есть смысл забыть о специализированных микросхемах и сделать предусилитель на обычных ОУ, тем более, сейчас существуют микросхемы с четырьмя

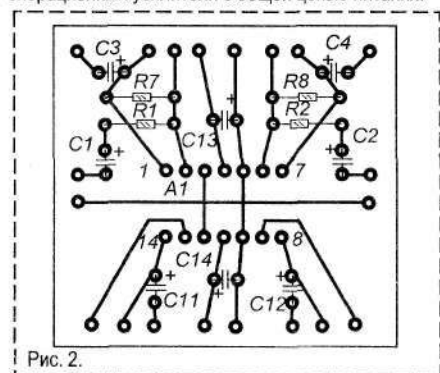


Сейчас многие радиолюбители в своих разработках используют детали и узлы от «слисанных» персональных компьютеров. Наиболее популярен, в этом смысле, источник питания от ПК. Он достаточно мощный, выдает напряжение +12V с большим током нагрузки, а так же, $\pm 5V$, -12V, +3,3V. Это дает возможность питать от него усилители мощности ЗЧ, сделанные на микросхемах по «автомобильным» мостовым схемам. На рынке достаточный выбор таких микросхем (на любой вкус и карман), так что сборка вполне приличного усилителя мощности может занять не более пары часов. На корпус источника питания ПК как на радиатор устанавливают микросхему-УМЗЧ, и делают распайку её выводов монтажными проводами.

Но, полному усилителю не хватает предварительного усилителя с эквалайзером. Доступные на рынке недорогие микросхемы аналоговых предусилителей обычно предназначены для носимой аппаратуры и оказываются на класс ниже усилителя мощности. Более качественные специализированные микросхемы предусилителя-эквалайзера в продаже бывают редко. Использование же предусилителей с цифровым управлением затруднено необходимостью применения схемы управления, выполненной на специализированном или программируемом контроллере.

достаточно качественными ОУ в одном корпусе.

На рисунке 1 показана схема несложного предварительного стереоусилителя с трехполосной регулировкой тембра и раздельной регулировкой громкости в каждом канале. Усилитель выполнен на одной микросхеме K1401УД2, в которой четыре операционных усилителя с общей цепью питания.



На операционных усилителях A1.1 и A1.2 сделаны предварительные нормирующие усилители. Их задача в усилении входного сигнала и компенсации потерь в схеме эквалайзера. Чувствительность

предусилителя можно переключать ступенчато при помощи двойного переключателя S1.

Далее следуют активные регуляторы тембра на операционных усилителях А1.3 и А1.4. Резистор RP1 служит для регулировки тембра по НЧ, RP2 — по СЧ, RP3 — по ВЧ. Резисторы RP5 и RP6 — отдельные регуляторы громкости.

Переменные резисторы RP1-RP3 двоянные импортные, такие как применяются в аналоговой автомобильной аудиотехнике. Практически, можно использовать любые двоянные переменные резисторы, номинальные сопротивления которых не отличаются от указанных на схеме более чем на 30%.

Усилитель собран на небольшой печатной плате (рис. 2), но много деталей расположены за её пределами. Все переменные резисторы, переключатель усиления, установлены на передней панели корпуса полного усилителя. Нет смысла тянуть от

этих деталей множество проводов к печатной плате, поэтому, многие детали установлены методом объемного монтажа непосредственно на выводах переменных резисторов и переключателя. Плата расположена поблизости от них, на одном металлическом уголке (от детского «конструктора»).

Налаживание состоит в установке необходимой чувствительности усилителя (для получения на выходе необходимого для работы УМЗЧ сигнала) и в установке равенства коэффициента усиления каналов. Все это делают подбором сопротивлений резисторов R3-R8, а так же, R1-R2. Для качественного налаживания необходим генератор НЧ и низкочастотный мультиметр (например, мультиметр с самодельной детекторной головкой) или осциллограф.

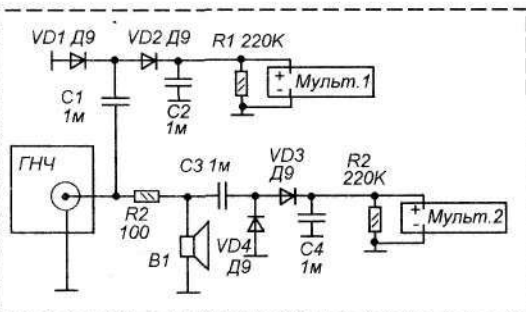
Горчук Н.В.

РЕЗОНАНСНЫЙ ДЕТЕКТОР НЧ

При разработке акустической системы крайне необходимо знать резонансную частоту динамических головок. Точное знание этой частоты позволит избежать многих ошибок в расчетах.

Для достаточно точного определения резонансной частоты необходим низкочастотный генератор синусоидального сигнала, два мультиметра и несложная схема детектора.

Схема для определения резонансной частоты динамика показана на рисунке. Детектор на диодах VD1-VD2 и мультиметре «Мульт.1» нужен для того, чтобы следить за стабильностью напряжения на выходе генератора НЧ (ГНЧ). Дело в том, что у некоторых очень простых самодельных ГНЧ может уровень выходного напряжения значительно изменяться при перестройке частоты. Если выходное



напряжение вашего ГНЧ стабильно, — этот детектор не нужен. «Главный» детектор сделан на диодах VD3-VD4 и мультиметре «Мульт.2». С его помощью определяют уровень переменного напряжения непосредственно на динамике В1.

Суть работы в том что, перестраивая частоту ГНЧ нужно найти точку, в которой наблюдается резкое изменение показаний «Мульт.2» (по отношению к показаниям «Мульт.1»). Эта частота и будет резонансной.

ВНИМАНИЕ! Электронные версии европейских и американских радиотехнических журналов (на CD) можно приобрести, послав запрос по электронному адресу: triod@volnet.ru. CD с журналами высылаются наложенным платежом (оплата при получении). Цены умеренные, качество отличное. На CD есть переводчики и все необходимые программы.

СТЕРЕОУСИЛИТЕЛЬ В ЧЕТЫРЕХКАНАЛЬНОЙ АУДИОСИСТЕМЕ

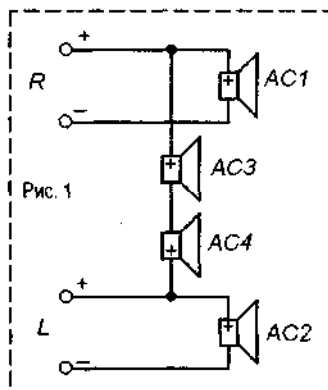


Рис. 1

Стереосистеме, работающей на две акустические системы (только два канала) при всех достоинствах присущи и недостатки. Это ограниченная площадь восприятия стереоэффекта, отсутствие восприятия глубины. Особенно ощутимы эти недостатки в аудиосистемах, установленных в малом ограниченном пространстве, таком как салон или кабина автомобиля. Эти недостатки невозможно устранить совершенствованием усилителей или колонок, поскольку, реально, остается все равно только два источника звука, — два канала, левый и правый.

Поэтому, в настоящее время, получили широкое распространение четырехканальные аудиосистемы состоящие из фронтальных и тыловых каналов. Многие из этих систем работают по так называемому псевдоквадрофоническому принципу, когда объемность звуку придается не за счет получения от источника какой-то дополнительной информации о пространственном положении, а из обычного стереосигнала, за счет различия в АЧХ и фазе фронтальных и тыловых каналов.

Большинство четырехканальных аудиосистем содержат четыре усилителя мощности, что делает затруднительным преобразование обычной двухканальной стереосистемы в четырехканальную, так как требуется еще пара усилителей. Однако, достигнуть хорошего псевдоквадрофонического эффекта можно и от обычного домашнего музыкального центра, с двухканальным усилителем, используя две дополнительные акустические системы, включенные особым образом.

Для получения псевдоквадрофонического эффекта из левого и правого стереоканалов получают разностный сигнал, излучаемый двумя дополнительными «тыловыми» акустическими системами.

Разностный сигнал можно получить в разных точках стереосистемы, но с экономической точки

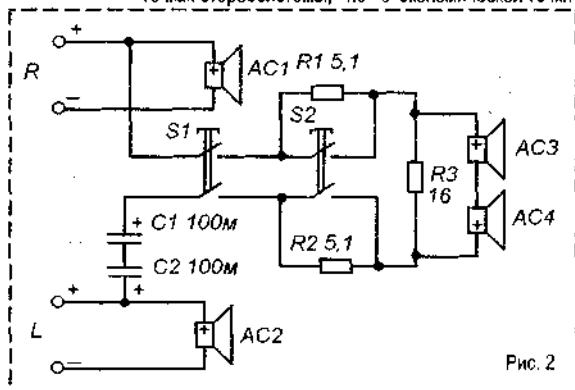


Рис. 2

зрения наиболее выгодно его получение на самом выходе усилителя мощности. В этом случае, весь стереоусилитель остается без каких-либо изменений, а вся работа сводится только к подключению дополнительных АС.

На рисунке 1 показан простейший способ преобразования «стерео» в «квадро». Дополнительные тыловые акустические системы AC3 и AC4 соединяются последовательно и противофазно (минус к минусу) и подключаются между положительными выходами стереоусилителя.

Однако, такой способ не всегда достаточно эффективен, так как невозможно установить оптимальные соотношения уровней громкости фронтальных и тыловых АС.

На рисунке 2 показана более совершенная схема. Кроме цепей выделения разностного сигнала она содержит цепи частотного преобразования и регулировки уровней громкости АС.

Режимы «стерео / квадро» переключаются при помощи S1. В режиме «стерео» тыловая схема отключена.

Выключатель S2 «уровень» служит для изменения уровня громкости излучаемого дополнительными тыловыми громкоговорителями. При выключенном S2 громкость тыловых снижается.

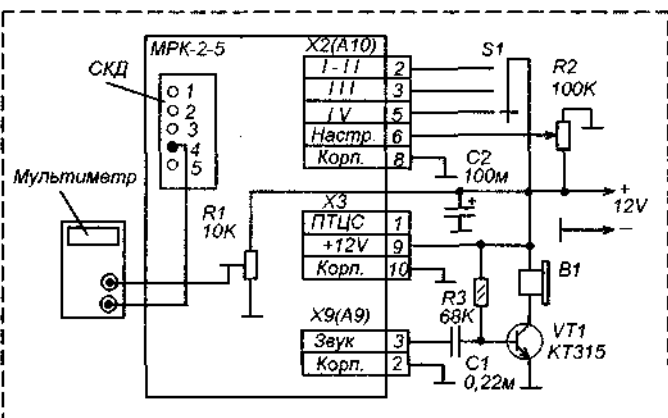
Сопротивления резисторов даны из расчета, что сопротивления АС по 4 Ом.

Коротков В.

ИНДИКАТОР УРОВНЯ ТЕЛЕСИГНАЛА

передачу можно по содержанию определить правильность настройки на тот канал, который нужен, а по качеству звука и уровню помех, определить качество приема полезного сигнала.

В настоящее время телевизоры модельного ряда «З-УСЦТ» стремительно выбывают из эксплуатации и частенько оказываются выброшенными или идут в разборку. Используя модуль радиоканала такого телевизора можно сделать прибор, который может быть очень полезным при настройке телеантенн, определения места наилучшего приема и т.д. Такой прибор будет в условных единицах показывать напряженность



радиосигнала телецентра. Его можно питать от батарей или автомобильной бортовой сети, сетевого источника. При этом, стоимость такого прибора, учитывая «бросовость» компонентов, близка к нулю.

Идея состоит в том, чтобы как датчик уровня сигнала использовать систему автоматической регулировки усиления, которая есть в радиоканале каждого телевизора. В телевизорах УСЦТ напряжение АРУ снимается с 14-го вывода submodule радиоканала (тракта ПЧИ) и поступает на вывод 4 селектора СКД-24 и вывод 6 селектора СКМ-24. Величина этого напряжения, в отсутствие сигнала, равна 8V. С увеличением уровня сигнала это напряжение уменьшается. Если к входу модуля радиоканала, например МКР-2-5, подключить антенну, подать на радиоканал питание и регулируя напряжение настройки настроить его на телеканал, то по уровню этого напряжения можно будет судить о мощности принимаемого сигнала. Изменяя ориентацию и положение антенны можно будет найти такое положение, в котором уровень сигнала будет максимальным.

Для того, чтобы упростить настройку на канал (радиоканал работает без телевизора и изображение мы не видим, а так можно найти и максимум помех вместе максимума сигнала) и субъективно оценивать не только уровень, но и качество сигнала, необходимо ввести в схему индикатора звуковой контроль. Такой простенький усилитель с выходом на головные телефоны, на вход которого подать сигнал с выхода УПЧЗ. Прослушивая теле-

Принципиальная схема индикатора, сделанного из модуля МКР-2-5 и мультиметра показана на рисунке. Питается модуль от источника напряжением 12V. Это напряжение используется и для настройки на канал. К сожалению, с максимальным напряжением настройки 12V индикатор не перекрывает все метровые и дециметровые диапазоны, а только их часть. Но, в нашей местности этого оказалось достаточно. В другом случае, напряжение на орган настройки — R2 нужно подавать от другого источника, напряжением до 31V. Например, можно использовать дополнительную батарею или импульсный источник с умножителем.

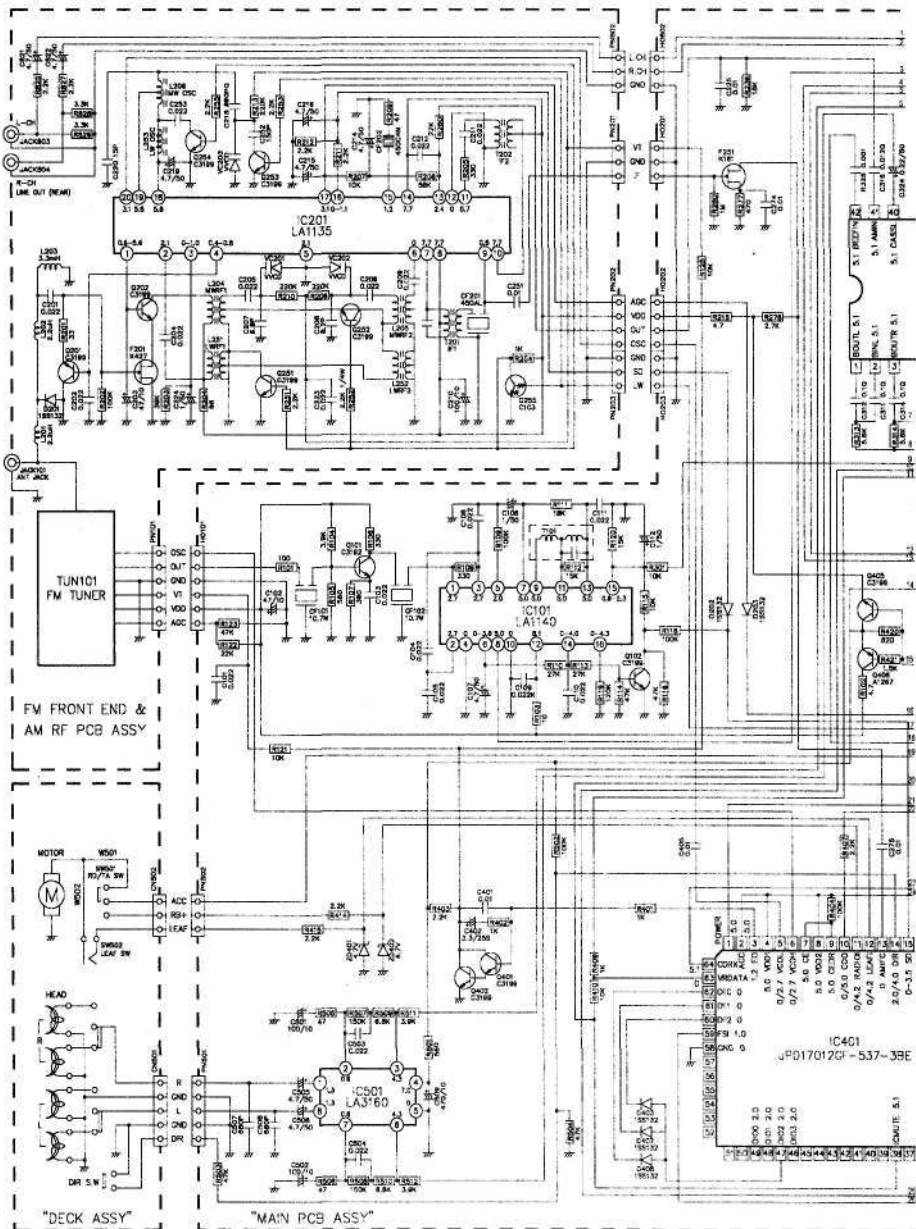
Переключателем S1 выбирают диапазон, резистором R2 — настраивают индикатор на нужную программу. Для звукового контроля служит однокаскадный усилитель НЧ на VT1, нагруженный на головные телефоны.

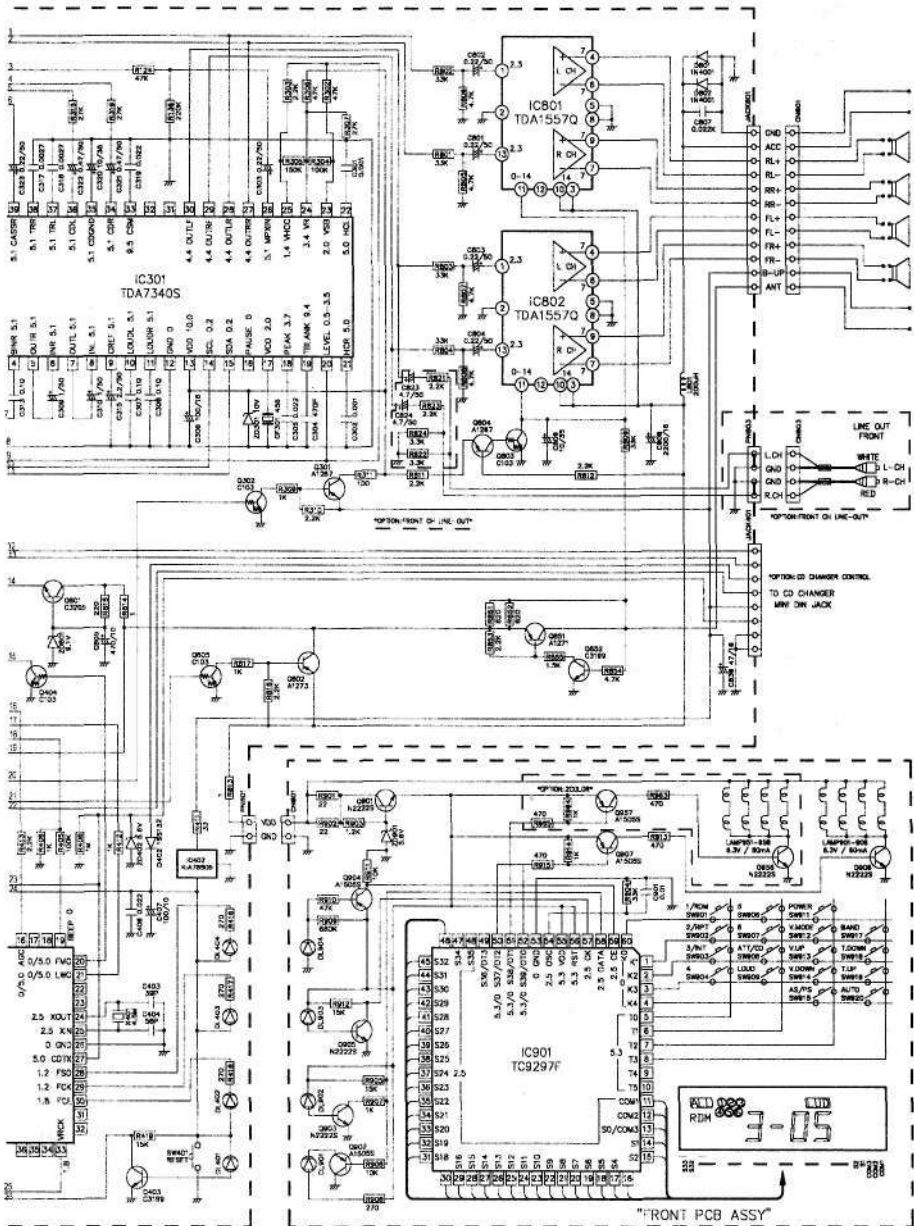
Мультиметр подключают в диагональ моста, образованного резистором R1 и системой АРУ радиоканала. Резистором R1 устанавливают показания мультиметра на нуль при отсутствии сигнала (с отключенной антенной) или при приеме какого-то сигнала, с которым нужно сравнить уровень другого сигнала.

Питать индикатор можно от любого источника постоянного тока напряжением 12V, допускающего ток до 70 mA.

Иванов А.

АВТОМАГНИТОЛА LG-TCC-672





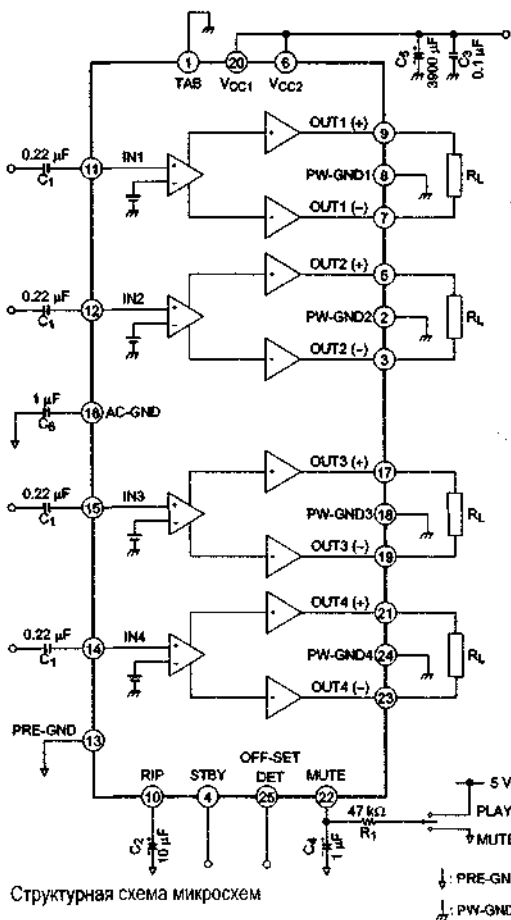
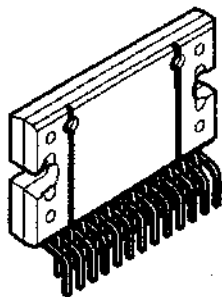
МИКРОСХЕМЫ УМЗЧ ТВ2903HQ, ТВ2904HQ, ТВ2905HQ, ТВ2906HQ.

Микросхемы выпускаются фирмой «TOSHIBA» для применения в автомобильной аудиотехнике. Микросхемы во многом аналогичны, — выполнены в одинаковых корпусах HZIP25-P-00F и имеют одинаковые цоколевки. Разница в некоторых электрических параметрах.

В микросхемах четыре мостовых УМЗЧ. Вывод 25 служит для блокировки усилителей во время перемоток магнитной ленты или в других режимах, когда

звук должен быть заблокирован.

Включается блокировка подачи на этот вывод низкого уровня (0...1,5V), выключается («Play») подачи высокого уровня (3,5...6V). Для перевода в режим дежурного выключения (ST-BY) на вывод 4 нужно подать низкий уровень (0...1,5V), для включения в рабочий режим (ON) — высокий уровень (3,5...6V).



Структурная схема микросхем

↓ PRE-GND
↓ PW-GND

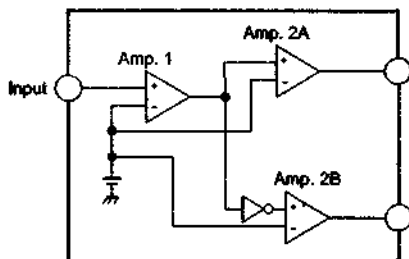


Схема одного усилительного канала.

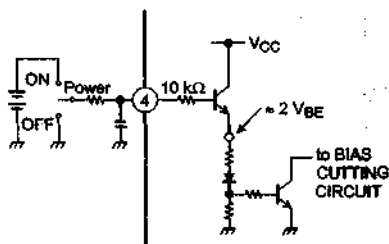


Схема управления по выводу 4.

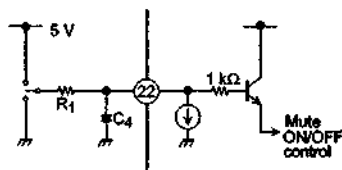


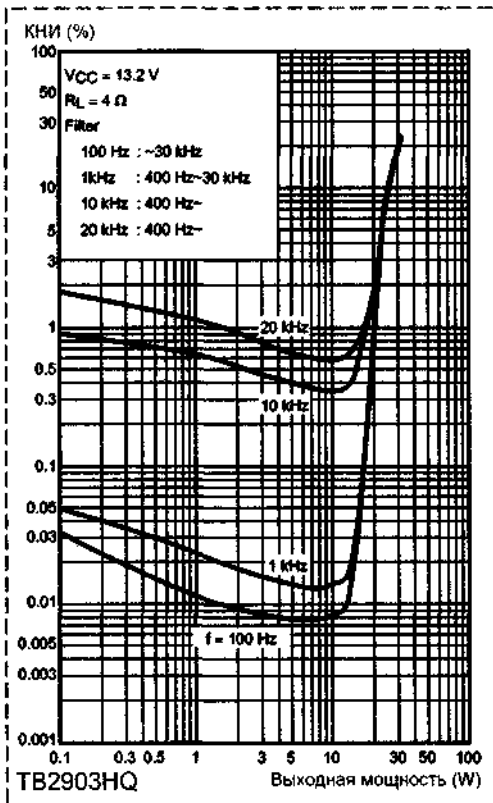
Схема управления по выводу 22.

ПАРАМЕТРЫ TB2903HQ :

1. Напряжение питания (Vcc) 9...18V.
(номинальное Vcc 13,2V).
2. Ток покоя не более 400mA.
(типовой ток покоя 200mA).
3. Максимальный выходной ток 9A.
4. Максимальная выходная мощность при Vcc = 14,4V 2x47W.
5. Максимальная выходная мощность при Vcc = 13,2V 2x43W.
6. Коэффициент нелинейных искажений при выходной мощности 5W 0,015%.
7. Коэффициент нелинейных искажений при выходной мощности 25W 10%.
8. Коэффициент усиления 24-28dB.
(номинальное значение 26 dB).
9. Неравномерность усиления каналов не хуже ±1 dB.
10. Ток потребления в энергосберегающем режиме не более 0,01mA.
11. Степень разделения каналов не хуже 50 dB.
12. Максимально допустимый всплеск напряжения питания 50V.
13. Максимально допустимое длительное напряжение питания 28V.
14. Сопротивление нагрузок 4 Ом.
15. Диапазон рабочих частот при неравномерности 1 dB 20-20000 Hz.
16. Входное сопротивление 90kОм.
17. Диапазон рабочих температур -40 +85°C.
18. Разность потенциалов между выходами одного канала не более 0,3V.

ПАРАМЕТРЫ TB2904HQ :

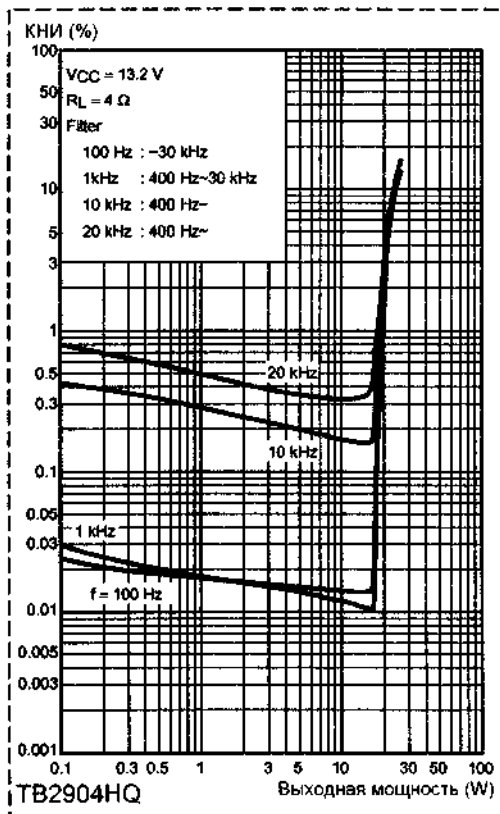
1. Напряжение питания (Vcc) 9...18V.
(номинальное Vcc 13,2V).
2. Ток покоя не более 340mA.
(типовой ток покоя 170mA).
3. Максимальный выходной ток 9A.
4. Максимальная выходная мощность при Vcc = 14,4V 2x43W.
5. Максимальная выходная мощность при Vcc = 13,2V 2x39W.
6. Коэффициент нелинейных искажений при выходной мощности 5W 0,015%.
7. Коэффициент нелинейных искажений при выходной мощности 23W 10%.
8. Коэффициент усиления 24-28dB.
(номинальное значение 26 dB).
9. Неравномерность усиления каналов не хуже ±1 dB.



10. Ток потребления в энергосберегающем режиме не более 0,01mA.
11. Степень разделения каналов не хуже 50 dB.
12. Максимально допустимый всплеск напряжения питания 50V.
13. Максимально допустимое длительное напряжение питания 28V.
14. Сопротивление нагрузок 4 Ом.
15. Диапазон рабочих частот при неравномерности 1 dB 20-20000 Hz.
16. Входное сопротивление 90kОм.
17. Диапазон рабочих температур -40 +85°C.
18. Разность потенциалов между выходами одного канала не более 0,3V.

ПАРАМЕТРЫ TB2905HQ :

1. Напряжение питания (Vcc) 9...18V.
(номинальное Vcc 13,2V).

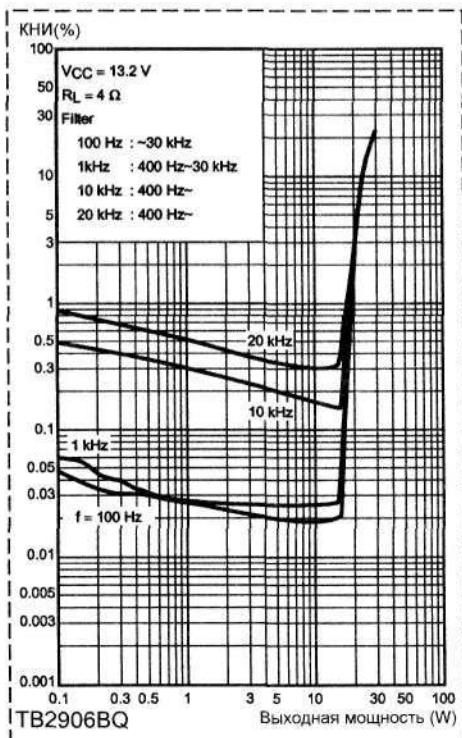
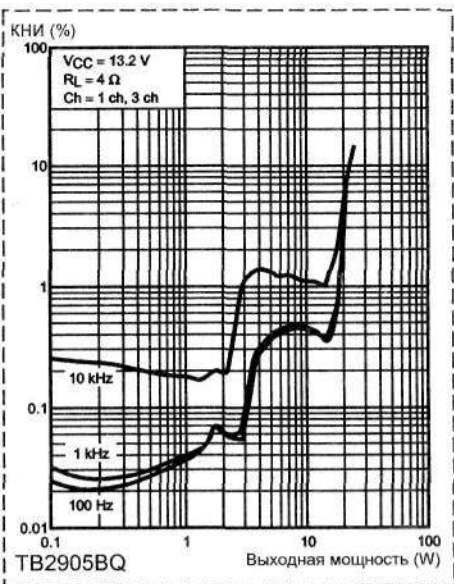
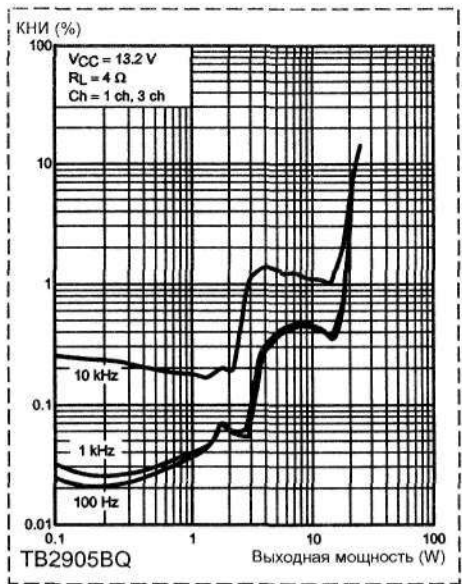


- Ток покоя не более 300mA.
(типовой ток покоя 200mA).
- Максимальный выходной ток 9A.
- Максимальная выходная мощность при Vcc = 14,4V, Rn = 4 Ом 2x47W.
- Максимальная выходная мощность при Vcc = 13,2V, Rn = 4 Ом 2x43W.
- Коэффициент нелинейных искажений при вых. мощности 25W, Rn=4 Ом 10%.
- Максимальная выходная мощность при Vcc = 14,4V, Rn = 2 Ом 2x80W.
- Максимальная выходная мощность при Vcc = 13,2V, Rn = 2 Ом 2x70W.
- Коэффициент нелинейных искажений при вых. мощности 45W, Rn=2 Ом 10%.
- Коэффициент нелинейных искажений при выходной мощности 5W 0,015%.
- Коэффициент усиления 24-28dB.
(номинальное значение 26 dB).

- Неравномерность усиления каналов не хуже ±1 dB.
- Ток потребления в энергосберегающем режиме не более 0,01mA.
- Степень разделения каналов не хуже 50 dB.
- Максимально допустимый всплеск напряжения питания 50V.
- Максимально допустимое долговременное напряжение питания 28V.
- Сопротивление нагрузок 2-4 Ом.
- Диапазон рабочих частот при неравномерности 1 dB 20-20000 Hz.
- Входное сопротивление 90kОм.
- Диапазон рабочих температур -40 +85°C.
- Разность потенциалов между выходами одного канала не более 0,3V.

ПАРАМЕТРЫ TB2906HQ :

- Напряжение питания (Vcc) 9...18V.
(номинальное Vcc 13,2V).
- Ток покоя не более 340mA.
(типовой ток покоя 170mA).
- Максимальный выходной ток 9A.
- Максимальная выходная мощность при Vcc = 14,4V 2x43W.
- Максимальная выходная мощность при Vcc = 13,2V 2x39W.
- Коэффициент нелинейных искажений при выходной мощности 5W 0,015%.
- Коэффициент нелинейных искажений при выходной мощности 23W 10%.
- Коэффициент усиления 32-36dB.
(номинальное значение 34 dB).
- Неравномерность усиления каналов не хуже ±1 dB.
- Ток потребления в энергосберегающем режиме не более 0,01mA.
- Степень разделения каналов не хуже 50 dB.
- Максимально допустимый всплеск напряжения питания 50V.
- Максимально допустимое долговременное напряжение питания 28V.
- Сопротивление нагрузок 4 Ом.
- Диапазон рабочих частот при неравномерности 1 dB 20-20000 Hz.
- Входное сопротивление 30kОм.
- Диапазон рабочих температур ... -40 +85°C.
- Разность потенциалов между выходами одного канала не более 0,3V.



ВНИМАНИЕ !

Электронные версии европейских и американских радиотехнических журналов (на CD) можно приобрести, послав запрос по электронному адресу: triod@volnet.ru.

CD с журналами высылаются наложенным платежом (оплата при получении).

Цены умеренные, качество отличное. На CD есть переводчики и все необходимые программы.

МОДЕЛИРУЕМ РАБОТУ РАДИОСХЕМ

Окончание. Начало в «РКО9...12-2006».

Генератор слова (Word Generator)

№ 5 (рис. 24) – генератор слова (Word Generator). Схематическое изображение и лицевая панель генератора слова показана на рис. 30.

Генератор слова является 16-разрядным. Кодовые комбинации необходимо задавать в шестнадцатеричном коде, что для начинающих пользователей менее удобно и не так наглядно, как в 8-разрядном.

Каждая кодовая комбинация заносится с помощью клавиатуры, номер редактируемой ячейки фиксируется в окошке EDIT блока ADDRESS помещена цифра 0003, поскольку курсор находится в третьей ячейке, верхняя ячейка – нулевая). Всего таких ячеек и, следовательно, комбинаций – 2048. В процессе работы генератора в отсеке ADDRESS индицируется номер текущей ячейки (CURRENT), ячейки инициализации или начала работы (INITIAL) и конечной ячейки (FINAL). Выдаваемые на 16 выходов (в нижней части генератора) кодовые комбинации индицируются в текстовом (ASCII) и двоичном коде (BINARY).

Интересной особенностью генератора является внешний запуск (нажата кнопка <External>) по готовности данных (клемма DATA READY). Сигнал с этого выхода сопровождается каждую выдаваемую на выход кодовую комбинацию и используется в том случае, когда исследуемое устройство обладает свойством подтверждения. В этом случае после получения очередной кодовой комбинации и сопровождающего его сигнала DATA READY исследуемое устройство должно выдать сигнал подтверждения получения данных, который подается на вход синхронизации генератора (клемма в блоке Trigger) и производит очередной запуск генератора.

К дополнительным органам управления относится также кнопка <BREAKPOINT> – прерывание работы генератора в указанной ячейке. При этом требуемая ячейка выбирается на дисплее генератора курсором, а затем нажимается кнопка <BREAKPOINT>.

Функция кнопки <PATTERN> состоит в том, что после ее нажатия появляется окно выбора, в котором обозначено:

Clear buffer – стереть содержимое всех ячеек (содержимое буфера экрана);
Open – загрузить кодовые комбинации (из файла с расширением .dp);
Save – записать все набранные на экране комбинации в файл;

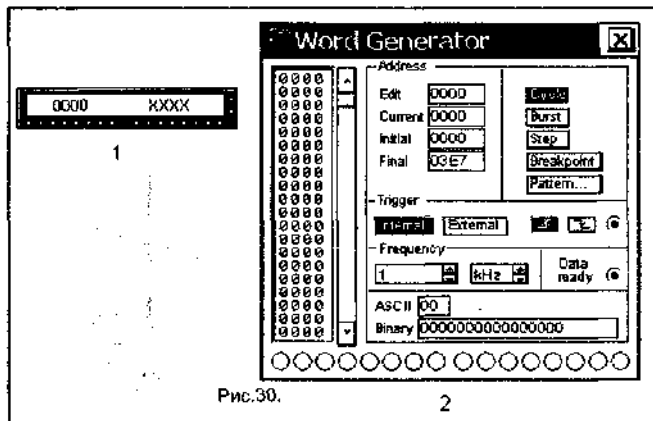


Рис.30.

2

Up counter – заполнить буфер экрана кодовыми комбинациями, начиная с 0 в нулевой ячейке и далее с прибавлением 1 в каждой последующей ячейке;

Down counter – заполнить буфер экрана кодовыми комбинациями, начиная с FFFF в нулевой ячейке и далее с уменьшением на 1 в каждой последующей ячейке;

Shift right – заполнить каждые четыре ячейки комбинациями 1-2-4-8 со смещением их в следующих четырех ячейках вправо;

Shift left – то же самое, но со смещением влево.

Сформированные слова выдаются на 16 расположенных в нижней части основного окна прибора выходных клемм-индикаторов:

- с индикацией выходного сигнала в двоичном коде на клеммах-индикаторах и в шестнадцатеричном коде в окне ASCII;

- в пошаговом (при нажатии кнопки <STEP>, циклическом (при нажатии кнопки <CYCLE>) и с выбранным словом до конца (при нажатии клавиши <BURST>) при заданной частоте посылок (установка – нажатие кнопок в окнах блока Frequency);

- при внутреннем (если нажата кнопка <INTERNAL>) или при внешнем запуске (если нажата кнопка <External>, справа от которой находится клемма для подключения внешнего сигнала синхронизации);

- при запуске по переднему или заднему фронтам используются кнопки, расположенные между кнопкой <External> и клеммой подключения внешнего сигнала синхронизации.

Логический анализатор (Logic Analyzer)

№ 6 (рис. 24) – логический анализатор (Logic Analyzer). Схематическое изображение и внешний вид логического анализатора показан на рис. 31.

Анализатор предназначен для отображения на экране монитора 8-разрядных кодовых последовательностей одновременно в шестнадцати точках схемы.

Длительность развертки задается в окне Clock, при нажатии кнопки <Set...> появляется диалоговое окно, в котором выполняется установка времени. Здесь также можно подключить внешний источник (External), например, генератор слова.

В блоке TRIGGER расположена кнопка <Set...>, при нажатии которой появляется диалоговое окно, в котором можно задать параметры триггера.

Установку пользователем в окне редактирования данных можно выполнить путем введения туда с клавиатуры 1, 0 или X (неопределенное состояние), предварительно щелкнув мышью на нужном разряде.

В блоке задания точной величины времени (внизу окна, слева) величина T1 соответствует положению красной вертикальной линейки, а величина T2 – положению синей линейки.

Логический преобразователь (Logic Converter)

№ 7 (рис. 24) – логический преобразователь (Logic Converter). Схематическое изображение и внешний вид логического преобразователя показан на рис. 32.

На лицевой панели картинке схематического изображения (1) преобразователя показаны клеммы-индикаторы входов А, В, ...Н и одного выхода ОУТ, которые используются при подключении прибора к схеме.

В рабочем окне прибора (2) также вверх показаны клеммы-индикаторы входов А, В, ...Н и одного выхода ОУТ, ниже располагается экран

для отображения таблицы истинности исследуемой схемы, экран-строка для отображения ее булева выражения (в нижней части). В правой части панели расположены кнопки управления

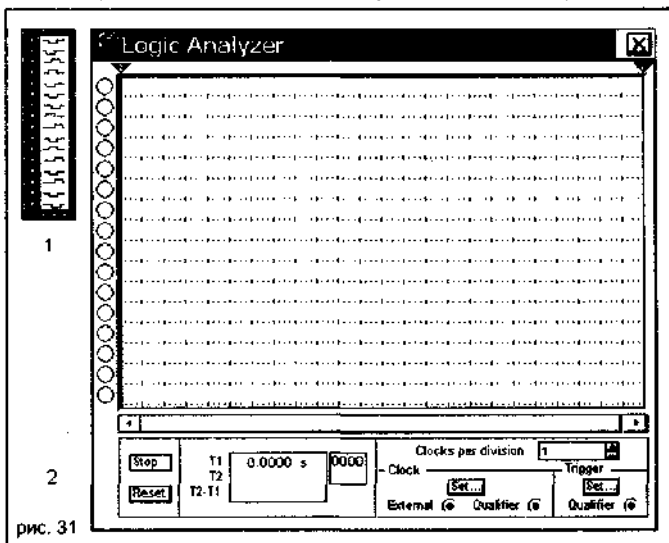


рис. 31

процессом преобразования (<CONVERSIONS>). Возможные варианты использования преобразователя:

1. Логический анализ n -входного устройства с одним выходом (входы исследуемого устройства подключаются к клеммам <A>...<H>, а выход – к клемме <OUT>). В этом случае, используя кнопки управления, расположенные ниже клавиши <CONVERSIONS> получим:

- таблицу истинности исследуемого устройства;
- булево выражение, реализуемое устройством;
- минимизированное булево выражение;

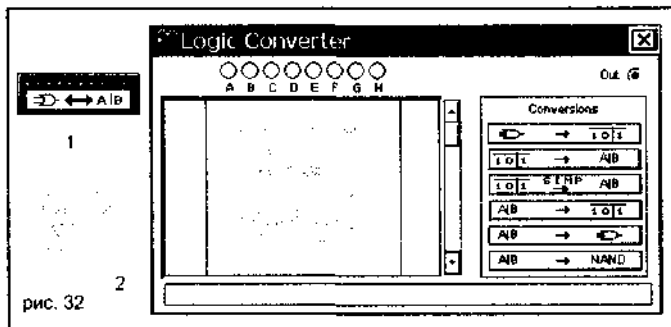


рис. 32

– схему устройства на логических элементах без ограничения их типа:

– схему устройства только на логических элементах И-НЕ.

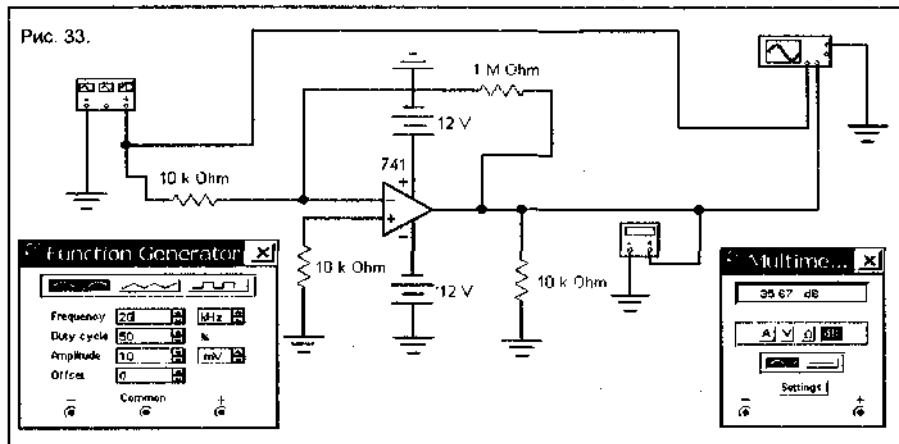
2. Синтез логического устройства по таблице истинности.

2.1. Щелчком мыши по входным клеммам А, В, ... Н, начиная с клеммы А, активизируем мышью требуемое число входов анализатора, в результате чего на экране анализатора получим начальную таблицу истинности, в которой будут представлены все возможные комбинации входных сигналов и соответствующие им значения логических символов (0 или 1) в столбце OUT.

Примеры моделирования радиоэлектронных схем.

Пример на применение мультиметра.

Приведем пример использования мультиметра в режиме dB. Для этой цели запускаем программу EWB 5.12 и в её рабочем окне собираем из компонентов электрическую принципиальную схему простого усилителя звуковых частот на операционном усилителе 741 (К140УД7). На рис. 33 показано рабочее окно программы с изображенной схемой усилителя и подключенными измерительными приборами – функциональным генератором,



2.2. Отредактируем полученную таблицу в соответствии с заданием путем записи 1, 0 или X в столбце OUT в строках, которые по комбинациям входных сигналов соответствуют заданным. Пусть, например, в первой строке при комбинации входных сигналов 0000 нужно на выходе получить на 0, а 1. Для этого ставим курсор мыши на первую строку в столбце OUT, производим щелчок и на клавиатуре вводим 1. Дальнейшие перемещения с целью редактирования остальных строк столбца OUT удобнее производить с помощью клавиш управления курсором. При этом данные в столбцах А, В, С и D редактирования не требуют, поскольку в этих столбцах уже имеются все возможные комбинации.

3. Синтез логического устройства по булеву выражению.

3.1. Булево выражение заносится в экран строку, предварительно активизируя там мышью курсор. Используются символы А, ...Н, при инверсии – А!,...Н!

3.2. Нажимая четвертую сверху кнопку, получаем таблицу истинности.

осциллографом и мультиметром.

Для начала необходимо измерить коэффициент передачи аудиоусилителя на частоте 1 кГц. Для этого в подключенном функциональном генераторе, который является источником переменного синусоидального напряжения, устанавливаем частоту 1 кГц и напряжением $V_1 = 10$ мВ. Поскольку нам будет необходимо измерить усиление в децибелах, то в подключенном к выходу схемы мультиметру необходимо установить напряжение источника сигнала, которое далее будет фигурировать в расчетах как величина V_1 . Это очень важно, т.к. в противном случае величина усиления в дБ будет неверной.

Предположим далее, что в режиме измерения напряжения получена величина выходного напряжения $V_2 = 1,4060$ В. Следовательно, коэффициент передачи усилителя $K = V_2/V_1 = 140,6$. Переведем мультиметр в режим dB, тогда получим значение коэффициента усиления в децибелах $K[dB] = 20 \log 140,6 = 42,96$ дБ.

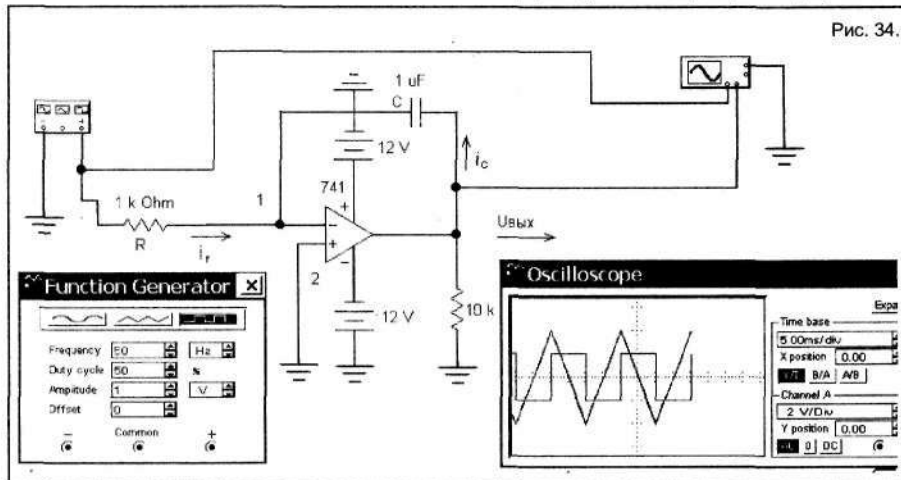
Предположим далее, что частота входного сигнала увеличена до 20 кГц и получено напряжение на выходе усилителя $V_2 = 607,4$ мВ, т.е.

коэффициент передачи в данном случае составляет $K = 607,4/0,1 = 60,74$. В режиме dB мультиметр измерит $K[\text{dB}] = 20 \log 60,74 = 35,67 \text{ dB}$.

Отметим, что мультиметр измеряет эффективное (действующее) значение переменного тока.

CYCLE) принята 50%. Напряжение прямоугольной формы вырабатывается функциональным генератором (Function Generator).

Двойной щелчок левой клавиши мыши по графическому символу генератора раскрывает интерфейсную панель прибора. Форму сигнала



Моделирование интегратора на ОУ

Рассмотрим схему электронного прибора, в котором результат получается в процессе математического действия интегрирования. Такой прибор называется интегратором.

Схема интегратора на ОУ 741 (К140УД7) с подключенными измерительными приборами показана на рис. 34.

Пусть на вход операционного усилителя от функционального генератора подается сигнал с прямоугольной формой импульса. В интервале времени $t_1...t_2$ амплитуда входного напряжения равна U . Так как вход 2 операционного усилителя заземлен, то ток i_R на этом интервале времени постоянный и равен $i_R = U/R$. В узле 1 сумма токов i_R и i_C равна нулю $i_R + i_C = 0$.

Ток i_C связан с напряжением $U_{\text{вых}}$ соотношением $i_C = C \times dU_{\text{вых}}/dt$.

Выходное напряжение в интервале $t_1...t_2$ будет изменяться по линейному закону и будет представлять интеграл от входного напряжения. В виде математической формулы это будет выглядеть следующим образом:

$$U_{\text{вых}} = U(t_1) + 1/C \times i_C \times dt.$$

Моделирование интегратора на ОУ выполнено при помощи системы EWB 5.12. Схема, показанная на рис. 34 реализована при помощи графического интерфейса этой системы.

На вход схемы подаются прямоугольные импульсы напряжения с амплитудой 1 V и частотой 50 Hz. Сквозность импульсов (DUTY

выбираем, нажимая на соответствующую кнопку в верхней части панели прибора. При помощи указателей, расположенных справа от соответствующих полей, устанавливается частота, сквозность и амплитуда сигнала. Смещение (Offset) принимается равным 0. Операционный усилитель помещается на рабочем поле в результате активации кнопки панели инструментов с именем Analog ICs.

Графический символ осциллографа помещается в результате активации значка на панели инструментов с именем Instruments. Третий слева значок этой панели соответствует графическому символу осциллографа. Активизируя этот символ и перенос указателя курсора на рабочее поле, символ осциллографа помещается на рабочем поле. Двойной щелчок левой клавиши мыши по графическому символу осциллографа раскрывает его интерфейс.

Раскрывшийся интерфейс осциллографа позволяет установить время развертки (Time base), которое принимается равным 5 ms/div; напряжение развертки для канала A, устанавливает 2 V/div. Результаты моделирования показаны на рис. 34.

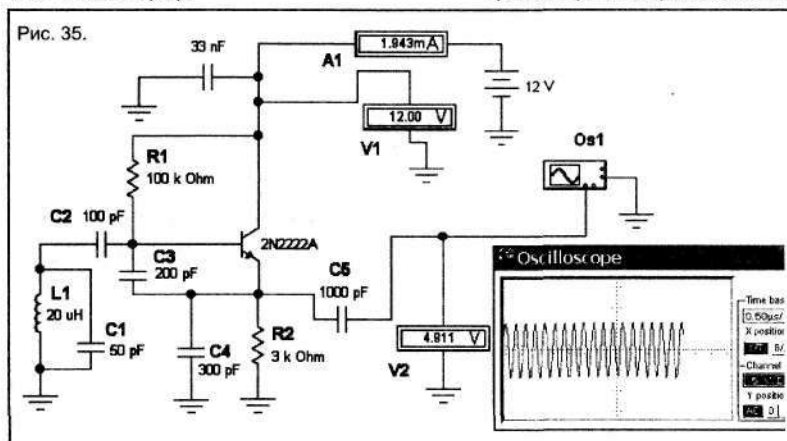
Моделирование схемы LC генератора.

В рабочем окне программы EWB 5.12 соберем из компонентов схему простого транзисторного генератора высокочастотных колебаний, выполненного по схеме емкостной трехточки.

Схема показана на рис. 35.

Кроме радиоэлементов схемы здесь также находятся измерительные приборы:

- A1 – миллиамперметр постоянного тока;
- V1 – вольтметр постоянного напряжения;
- V2 – вольтметр переменного напряжения;
- Os1 – осциллограф.



После включения схемы в работу путем нажатия на размещенную в правом верхнем углу кнопку с цифрами 0 и 1, схема приводится в рабочее состояние и на всех измерительных приборах появляются соответствующие показания, а на экране осциллографа – синусоида генерируемого сигнала.

Подключенные к схеме измерительные приборы позволяют контролировать суммарный ток через транзистор (A1), постоянное напряжение на коллекторе транзистора (V1), переменное (высокочастотное) напряжение на выходе генератора (V2) и форму генерируемого сигнала (Os1).

При указанных на схеме номиналах радиодеталей, генерируемая частота должна быть порядка 4 МГц.

Целью моделирования всегда является поиск вариантов использования таких номиналов радиодеталей, при которых наблюдается наиболее эффективная работа схемы. В данном случае можно утверждать, что наиболее эффективной работе генератора будет соответствовать максимальная величина выходного напряжения при неискаженной синусоидальной форме выходного сигнала.

Следовательно, при проведении экспериментов необходимо вести наблюдение за величиной напряжения на выходе (вольтметр V2), формой сигнала (Os1) и величиной тока через транзистор (A1). Ток через транзистор не должен приближаться к допустимой предельной паспортной величине.

Эффективность работы данной схемы генератора будет зависеть от следующих параметров:

- от величины обратной связи, которая зависит от величин емкостей C3 и C4;
- от связи колебательного контура L1C1 с транзистором, которая зависит от C2;

– от величины тока базы транзистора, которая зависит от сопротивления R1;

– от величины начального тока коллектора транзистора, зависящего от R2.

Чтобы провести эксперименты по подбору емкостей C3 и C4 следует

подготовить таблицу, аналогичную таб. 1, в которую необходимо записывать основные данные.

Таблица 1. Подбор емкостей C3 и C4.

C3 (нФ)	C4 (нФ)	C3/C4	V2 (В)	A1 (мА)
1	2	3	4	5
200	300	0,666	4,911	1,943

Величины емкостей C3 и C4 выбираются исходя из того положения, что величина связи, равная отношению C3/C4 (столбец 3) должна выбираться в пределах от 0,3 до 1,0. В крайних случаях можно и чуточку больше.

После введения для C3 и C4 новых значений емкостей схема включается в работу и в таблицу записываются полученные показания приборов. Начинать следует с выбора малых величин обратной связи. Затем для C3 и C4 устанавливаются следующие величины емкостей и записываются новые показания приборов.

После проведения ряда экспериментов для рабочего варианта выбираются те величины емкостей, при которых показания V2 будут максимальными.

Примерно таким же образом подбираются величины и других элементов схемы.

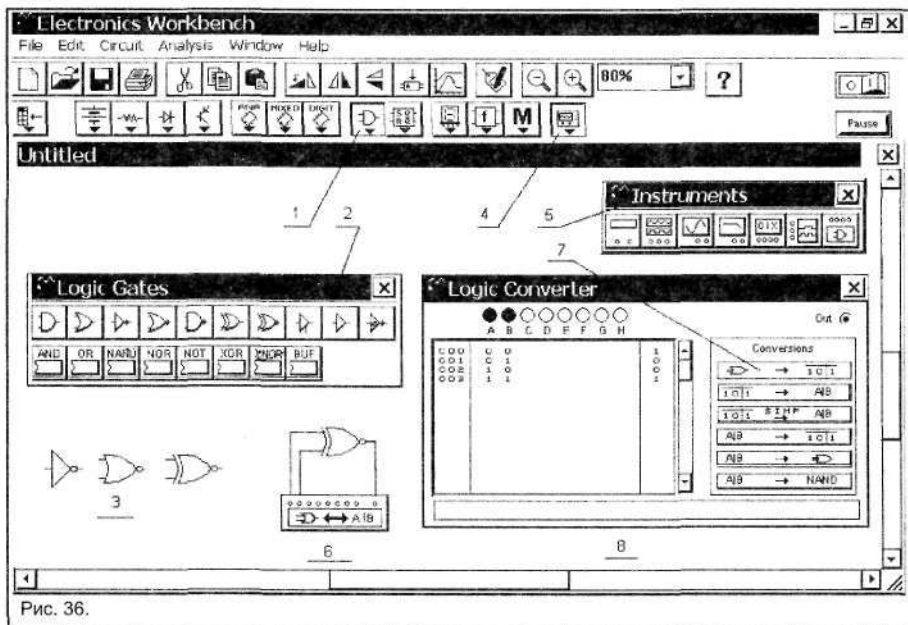


Рис. 36.

Рассмотрим построение таблиц истинности для логических элементов, при помощи системы EWB 5.12. Последовательность операций для получения таблиц истинности логических элементов будем проводить с помощью рис. 36.

1. В меню системы EWB 5.12 выбираем значок с именем **Logic Gates**, отмеченный на рис. 36 цифрой 1;
2. Из панели **Logic Gates** (отмечена цифрой 2), на рабочем поле размещаются графические символы логических элементов NOT (НЕ), NOR (ИЛИ-НЕ), XNOR (исключающее ИЛИ-НЕ) (на рис. 36 отмечено цифрой 3);

4. В панели **instruments** (отмечено цифрой 5) выбирается прибор **Logic Converter** и на рабочем поле размещается графический символ прибора **Logic Converter**.

5. Собирается схема, показанная на рис. 36 (над цифрой 6). На этой схеме таблица истинности снимается для элемента XNOR. Входы логического элемента подключаются к крайним слева клеммам прибора, выход логического элемента подключается к крайней справа клемме;

6. Двойным щелчком левой клавиши мыши по графическому изображению прибора **Logic**

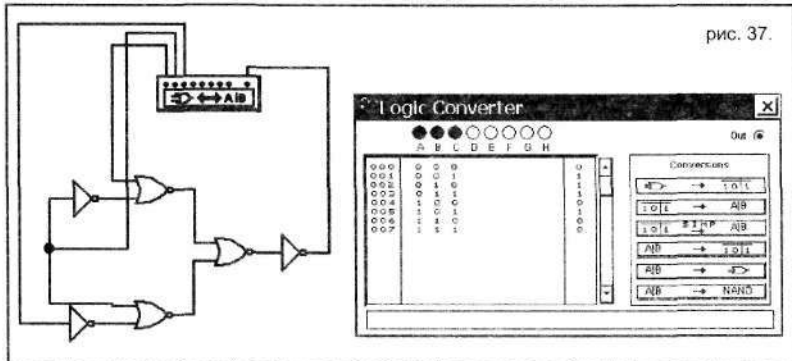


рис. 37.

Converter вызывается появление его лицевой панели (над цифрой 8);

7. Нажимается кнопка, отмеченная цифрой 7. На лицевой панели прибора отражается таблица истинности для

исследуемого логического элемента;

8. Для получения таблиц истинности других элементов в собранной схеме (см. схему на рис. 36, над цифрой 6) заменяются графические символы элементов из имеющихся в библиотеке **Logic Gates**.

На рис. 37 показана схема с использованием прибора **Logic Converter**, в которой выполняется построение таблицы истинности для схемы из нескольких логических элементов, выполняющих действие определенной математической функции. Вход А прибора соответствует переменной у, вход В переменной z, вход С переменной х.

Таблица истинности отображается на лицевой панели после нажатия на первую сверху кнопку прибора под заголовком **Conversions**.

Вместо заключения.

Описанные в этой главе методы работы с программой **EWB 5.12** позволят вам без особого труда освоить более громоздкие программы **Multisim 2001** и **Multisim 8**.

Тяпичев Г. А.

Литература:

1. Г. А. Тяпичев «Как построить трансвер», Москва, ДМК, 2005 год.
2. Г. А. Тяпичев «Персональный компьютер в радиолюбительской практике», Киев, «МК-Пресс», 2006 год.

ЛАБОРАТОРИЯ РАДИОЛЮБИТЕЛЯ-КОНСТРУКТОРА. ИСТОЧНИК.

Для разработки и налаживания различных схем и устройств радиолюбителю необходим некоторый минимум приборов. Часть из которых постепенно покупается в магазинах и на рынке, другие приходится делать самостоятельно. Поэтому, очень часто составляющие домашней радиолaborатории оказываются разнотипными как по внешнему оформлению, так и по питанию, по типам разъемов для соединения. Многие из приборов, особенно, приобретенные из числа списанных с оборонных предприятий оказываются очень громоздкими, тяжелыми и трудно ремонтируемыми.

В конечном итоге ваше «приборное хозяйство» постепенно выходит за пределы письменного стола и начинает «захватывать новые территории», вызывая всеобщее недовольство домочадцев, а так же, потреблять значительное количество денежных средств на приобретение новых и новых «крайне необходимых» приборов. Кто-то скажет, – выход есть, необходимо установить не персональный компьютер одну из программ, позволяющих заниматься виртуальной разработкой. Но, согласитесь, к выходу виртуального усилителя динамики не подключишь. Конечно, все можно хорошо отработать на «персоналке», но как быть с ремонтом и налаживанием? Все равно нужны реальные приборы, хотя бы для заключительного этапа.

Автор предлагает читателям журнала познакомиться с одной из его разработок, – миниатюрной лабораторией радиолюбителя – конструктора, которая содержит необходимый универсальный минимум приборов и размещается в стандартном кейсе или чемоданчике для инстру-

ментов. К тому же, эту систему можно расширять дополняя новыми и новыми приборами.

Минимальная комплектация содержит универсальный

источник питания, мультиметр, стрелочный измеритель, частотомер, цифровой генератор импульсов, низкочастотный функциональный генератор, высокочастотный генератор, измерители высокочастотного и низкочастотного напряжения, емкости, индуктивности, логический пробник. В дальнейшем «чемоданчик» можно дополнить и другими приборами, которые могут получать питание от уже имеющегося источника и работать в комплексе с другими приборами (например, для определения АЧХ усилителя нужны одновременно генератор НЧ, частотомер, НЧ-милливольтметр).

Но начинается все, как всегда, с источника питания. Источник должен вырабатывать напряжения, необходимые для питания схемы и для питания всех приборов лаборатории. На рисунке 1 приводится схема такого источника для лаборатории начального уровня.

Источник выполнен на двух силовых трансформаторах Т1 и Т2 и представляет собой практически два независимых источника, один из которых работает на исследуемую схему (на трансформаторе Т1), а второй (на Т2) питает приборы лаборатории.

Источник на Т1 вырабатывает регулируемое двухполярное напряжение от 1 до 12V. Каждый полюс регулируется отдельным резистором (R3, R4). Максимальный ток – 300mA. Источник предназначен для питания схем, не потребляющих большой мощности. При желании (или необходимости) можно расширить регулировку напряжения в сторону увеличения (об этом позже). Источник выполнен по простой схеме, состоящей из силового трансформатора, моста и двух

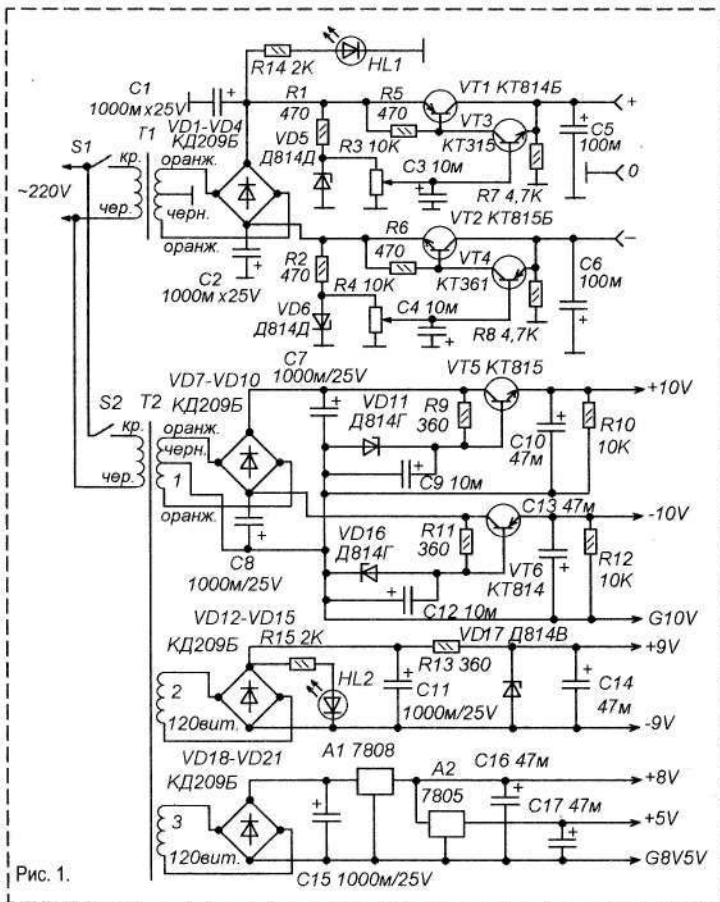


Рис. 1.

разнополярных параметрических стабилизаторов напряжения.

В качестве силового трансформатора Т1 взят китайский трансформатор ALG110V-220V 60/50Hz 12-0-12V 600mA. Если максимального выходного напряжения источника $\pm 12V$ достаточно, то переделывать этот трансформатор не нужно. Вторичные обмотки трансформатора имеют общий провод (тонкий провод черного цвета), который соединен с «общим». Между двумя оранжевыми выводами Т1 включен выпрямительный мост на диодах КД209. Пульсации сглаживают конденсаторы С1 и С2, а индикатором включения источника служит светодиод HL1.

Затем следуют параметрические стабилизаторы с усилителями тока на разноструктурных транзисто-

рах. Выходные напряжения регулируются переменными резисторами R1 и R4, которые регулируют напряжения, снимаемые с параметрических стабилизаторов на стабилитронах VD5 и VD6.

Источник питания приборов выполнен на трансформаторе Т2. Он состоит из трех гальванически развязанных источников, — источника двуполярного напряжения $\pm 10V$ (для питания приборов на операционных усилителях), маломощного источника 9V (для питания мультиметра) и более мощного источника напряжений 8 и 5V для питания частотомера и других приборов.

Т2 — такой же как Т1, но переделанный. Переделка заключается в до-

бавлении двух вторичных обмоток. Для этого трансформатор нужно разобрать. Сначала снимают кожух, отогнув два лепестка снизу. Затем нужно небольшим молоточком постучать по периметру Ш-образного сердечника. Лак, которым покрыт сердечник, только виду прочный, — после нескольких легких ударов пластины очень легко разбираются. После разборки сердечника вы обнаружите, что цельный свиду каркас на самом деле состоит из двух частей на одной из которых намотана сетевая обмотка, а на другой — вторичная. Теперь нужно отделить каркас со вторичной обмоткой и домотать на него две новые обмотки. — обмотка 2 — 120 витков провода ПЭВ-0,1 и обмотка 3 — 120 витков провода ПЭВ 0,25. Обмотки нужно укладывать аккуратно, так чтобы они поместились в каркас и при сборке не касались

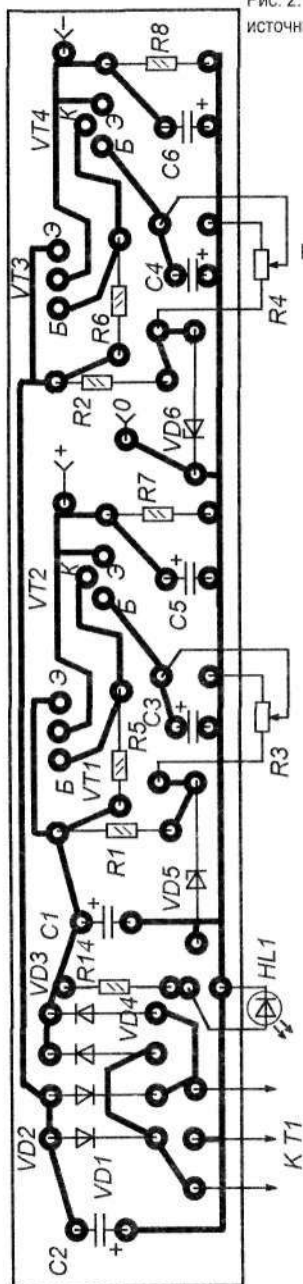


Рис. 2. Плата источника $\pm 0-12V$.

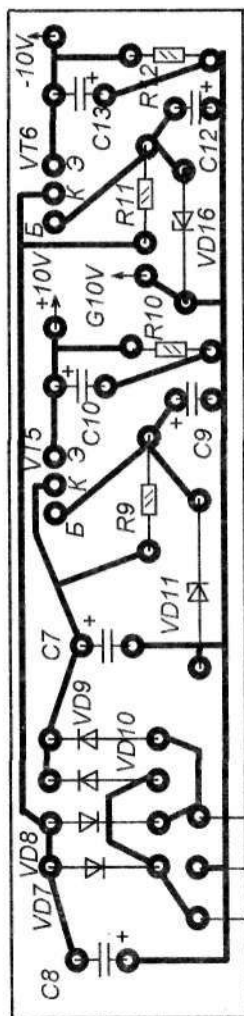


Рис. 3. Плата источника $\pm 10V$

пластин сердечника трансформатора. Для этого, нужно снять часть внешней изоляции (липкая лента) имеющейся вторичной обмотки, оставив только один слой. А разделку проводов — выводов вторичной обмотки сделать за пределами каркаса. Так освободится необходимое место.

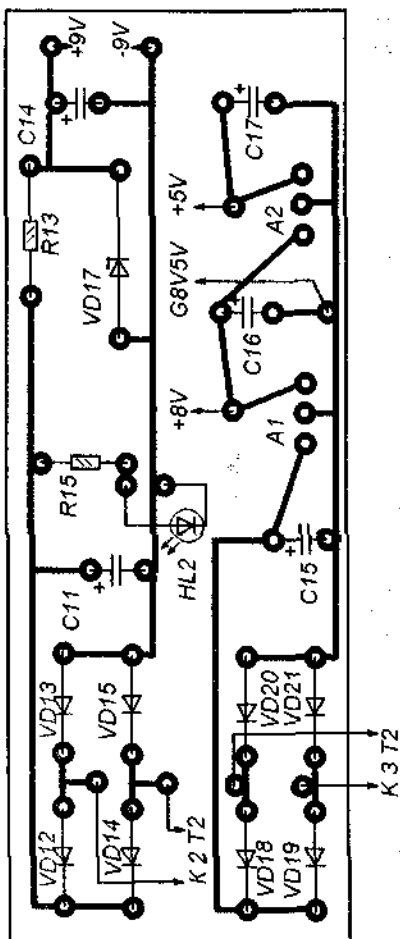
После намотки, — собрать трансформатор, действуя в обратном порядке. На заключительном этапе, после проверки, нужно сердечник покрыть лаком или клеем БФ, так чтобы он не гудел.

Двухполярный источник питания на транзисторах VT5 и VT6 сделан по схеме параметрического стабилизатора с транзисторным усилителем тока, включенным по схеме эмиттерного повторителя. Напряжение стабилизации зависит от стабилитронов. Стабилитроны должны быть одинаковыми, желательно из одной партии. Этот источник нужен для питания приборов, сделанных на операционных усилителях (например, ГЗЧ).

В качестве мультиметра в лаборатории используется готовый мультиметр типа М-830. Прибор вмонтирован в лицевую панель корпуса лаборатории так, что наружу выходит только лицевая часть корпуса прибора. Выбор в пользу готового мультиметра, сделан потому, что стоимость М-830 даже ниже, чем цена набора деталей для изготовления аналогичного прибора. Недостаток только в том, что индикатор жидкокристаллический, а не светодиодный. Но с этим можно мириться.

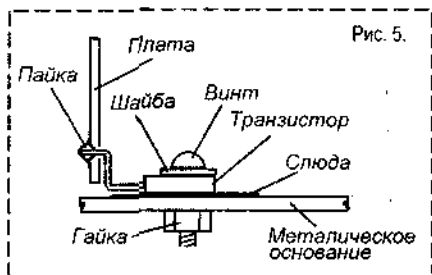
Питается мультиметр от стабилизированного мало-мощного источника напряжением 9V, гальванически развязанного от всех других цепей и лаборатории. Эта развязка позволяет свободно пользоваться мультиметром для измерений в самых различных цепях (как при

Рис. 4. Плата источников 9V и 8V/5V.



батареиню питанию). Источник питания выполнен на обмотке 2 T2. Светодиод HL2 служит индикатором включения приборной части (S2) лаборатории и одновременно ускоряет разрядку C11 при выключении питания. Схема — простой параметрический стабилизатор на стабилизаторе VD17.

Для питания частотомера, логического генератора и некоторых других приборов служит источник напряжений +8V и +5V, получающий переменное напряжение от 3-й обмотки T2. Напряжения стабилизированы интегральными стабилизаторами 7808 и 7805 (КР142ЕН8А и КР142ЕН5А соответственно).



Схемы источников размещены на трех печатных платах (рис. 2, 3, 4). Платы разведены так, что мощные транзисторы и интегральные стабилизаторы расположены с краю плат и повернуты радиаторными пластинами наружу. Конструкция источника питания представляет собой металлическое основание размерами 110x160 мм на котором платы расположены перпендикулярно основанию, а мощные транзисторы привинчены к этому основанию. Транзисторы используют основание как теплоотвод и одновременно являются деталями крепления плат к основанию. При креплении к основанию (рис. 5) транзисторы нужно изолировать от основания при помощи слюдяных прокладок и теплопроводной пасты. После сборки необходимо проверить на отсутствие замыканий коллекторов этих транзисторов на основание.

Как было сказано в начале статьи, максимальное выходное напряжение регулируемого двухполярного источника можно повысить. Для этого нужно разобрать трансформатор T1 и перемотать его вторичную обмотку. Для трансформатора ALG110V-220V 60/50Hz 12-0-12V 600mA на 1V приходится 12 витков. Вот из этого расчета и нужно перемотать обмотку (например, если нужно получить до $\pm 20V$, то обмотка будет 2x240 витков). Диаметр провода нужно использовать такой же, как в имеющейся вторичной обмотке.

Соответственно нужно и заменить стабилизаторы VD5 и VD6 (для $\pm 20V$ это могут быть пары Д814Д и Д814А включенные последовательно, либо по одному КС520).

Трансформаторы T1 и T2 можно сделать и из других, например, из ТВК от старых телевизоров. Если есть возможность приобрести более мощный трансформатор, можно перемотать его вторичные обмотки и все обмотки разместить на одном общем трансформаторе.

Иванов А.

Продолжение следует.

ИЗМЕРЕНИЕ ЧАСТОТЫ ГЕНЕРАТОРОМ ВЧ

Для измерения частоты высокочастотного напряжения обычно пользуются высокочастотным частотомером. Или низкочастотным, подавая на него измеряемую частоту через делитель на счетчиках. Но, можно обойтись и без частотомера, если у вас есть хороший генератор ВЧ с точной шкалой.

Способ измерения частоты электрического высокочастотного напряжения при помощи генератора ВЧ известен очень давно. В те далекие времена, когда еще цифровая электроника не была так доступна, высокочастотные частотомеры были очень «редким зверем», и радиолюбители измеряли частоту либо резонансными волномерами, либо с помощью генератора ВЧ пользуясь, так называемым, методом нулевых биений.

В сущности метод нулевых биений очень похож на то, как работает приемник прямого преобразования. Есть два источника ВЧ-сигнала. Один из них генератор ВЧ, а другой, — ВЧ напряжение, частоту которого нужно измерить. Эти два сигнала подаются на простейший преобразователь частоты на диодах. На выходе преобразователя будет комплексный сигнал, содержащий сумму и разность этих частот. Суммарная частота будет очень высока, и её легко подавить, а вот разностная частота имеет особое значение. Фокус в том, что чем ближе друг к другу будут частоты, поступающие на смеситель, тем ниже будет разностная частота, которая, в конечном итоге, при точной настройке генератора ВЧ на частоту измеряемого сигнала, вообще превратится в постоянное напряжение (нулевые биения). Эту низкую разностную частоту легче всего контролировать на слух, при помощи головных телефонов (или низкочастотного усилителя с динамиком на выходе).

А теперь, — к делу. На рисунке 1 показана схема для измерения. Измеряемая частота поступает на входные клеммы, и далее поступает на один из входов смесителя на диодах VD1 и VD2. На его второй вход поступает напряжение ВЧ от генератора ВЧ. Между ними включены высокоомные головные телефоны В1. Вместо высокоомных головных телефонов можно использовать и низкоомные, подключенные через резистор сопротивлением не менее 500 Ом. Или подать сигнал на какой-то низкочастотный усилитель с динамиком на выходе. В этом случае схема будет выглядеть как на рисунке 2 (R1 и C1 образуют простейший ФНЧ, который необходим для подавления сигнала суммарной частоты).

Допустим, мы предполагаем, что частота измеряемого сигнала должна быть где-то около 10 МГц. Переключаем ГВЧ на поддиапазон, на котором есть эта частота, и неспеша

Рисунок 1.

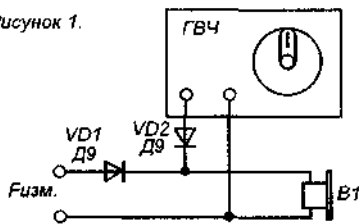
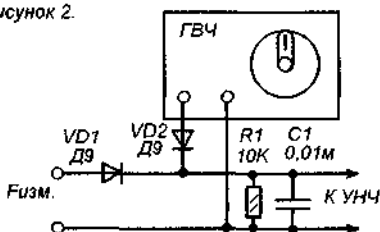


Рисунок 2.



регулируем его частоту, прислушиваясь к звуку в наушниках. В определенный момент в наушниках раздастся звук высокого тона. Точнее подстраивая частоту генератора нужно добиться чтобы этот звук был не только постоянным (не исчезал), но и наиболее низкочастотным. Очень осторожно поворачивайте ручку регулировки частоты ГВЧ так, чтобы тон звука все понижался и понижался, пока звучание вообще не прекратится (возникли нулевые биения). Это будет означать, что частота, генерируемая генератором ВЧ, равна частоте измеряемого сигнала. Остается только посмотреть на шкалу ГВЧ. Допустим, нулевые биения возникли на отметке «9,6 МГц» на шкале генератора. Это значит, что измеренная частота равна 9,6 МГц. Точность измерения таким способом равна точности вашего генератора ВЧ.

В схемах можно использовать практически любые высокочастотные или импульсные диоды, способные работать на частотах, которые требуется измерить. Диоды можно включать как на схеме или в обратном направлении. Важно, чтобы одни одинаковые выводы были соединены вместе, а другие одинаковые будут служить входами. Входное сопротивление смесителя будет равно сопротивлению головных телефонов, подключенных к нему.

Иванов А.

РЕГУЛЯТОР НАПРЯЖЕНИЯ ДЛЯ ГАЛОГЕНОВЫХ ЛАМП, С ПАМЯТЬЮ.

Достаточно частый выход из строя дорогих галогеновых ламп натолкнул автора на разработку данной конструкции. Нити накала галогеновых ламп да в прочем и обычных тоже, в холодном состоянии имеют низкое омическое сопротивление. При подаче полного сетевого напряжения на ещё не разогретую нить накала приводит к резкому увеличению

тока, в следствии чего спираль и отгорает. Выходом из данной ситуации является подключение лампы через специальное устройство позволяющее плавно увеличивать напряжение (ток) через нить накала в течении 3-10 секунд. Автор для этих целей

использовал в своей конструкции достаточно дешёвый микроконтроллер PIC12F629. При небольшой программной доработке можно использовать и однократно программируемые контроллеры типа PIC12CE518, 519 которые имеют более низкую цену.

Можно было бы использовать для данной конструкции и обычную схему на дискретных элементах, но тогда пришлось бы применить для задания яркости переменный резистор, что не всегда удобно или значительно усложнить схему. В данной конструкции используются две кнопки плюс и минус, при небольшой доработке программы можно оставить одну и регулировать яркость по кругу.

Работает схема следующим образом Рис1. При подаче питания на разъём X1 сетевое напряжение ограничивается и выпрямляется элементами R1, C1, VD1, VD2, VD3 на уровне 5,1 вольт и фильтруется конденсаторами C2, C3. От этого напряжения запитывается микроконтроллер и выходной ключ VT1. После инициализации

регистров контроллера микропрограмма опрашивает состояние кнопок SB1, SB2. На резисторе R3 и входных цепях приёмного буфера GP4 микросхемы D1 организована система прерывания при переходе сетевого напряжения через 0. Вследствие чего загружается предварительно записанными данными из флеш-памяти и запускается таймер TMR0 микроконтроллера. После окончания счёта таймера TMR0 наступает прерывание, позволяющее выдать в порт GP5 импульс длительностью 15мкс. Импульс откроет ключ на транзисторе VT1, а тот в свою очередь симистор VS1. После включения

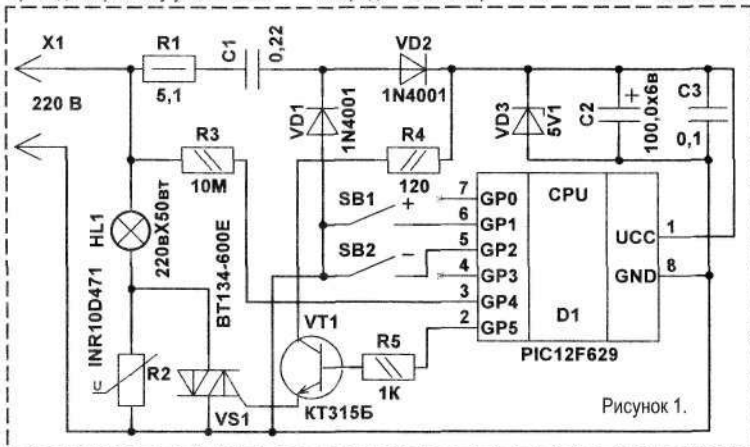


Рисунок 1.

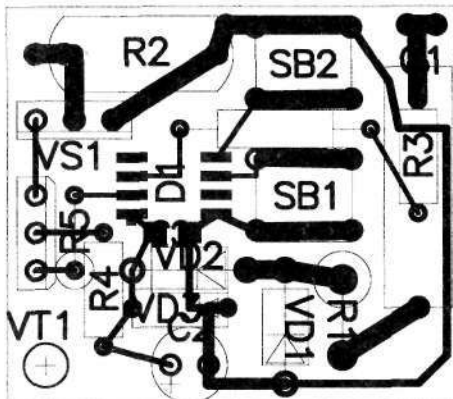


Рисунок 2.

устройства угол открытия симистора будет плавно изменяться от состояния полностью закрытого до состояния которое будет считано из флеш-памяти в течение 3-10 секунд. Таким образом мы увидим

плавное нарастание напряжения. Изменить максимальное напряжение до которого будет открываться симистор можно при помощи кнопок SB1, SB2 в ту или другую сторону, это будет видно наглядно по яркости свечения лампы HL1. При этом данные будут записаны в память контроллера, и при следующем включении яркость будет нарастать именно до этого значения. Варистор R2 служит для подавления всплесков напряжения выше нормы и таким образом защищает симистор.

В качестве VS1 в схеме применён маломощный симистор с максимальным током 4 ампера и током открывания по управляющему входу 10-40ма. Некоторые экземпляры данного семейства могут работать без ключевого транзистора, напрямую с выхода GP5 через токоограничительный резистор 180-220Ом. Вместо указанного на схеме подойдёт любой с напряжением пробоя 400-600 вольт и любой буквой. (напряжение пробоя указывается после тире в маркировке симистора). Вместо VT1 подойдёт любой транзистор соответствующей структуры, с током через коллектор 50-100ма и напряжением эмиттер-коллектор 10-15 вольт. Вместо VD1, VD2 любые на напряжение 50-300 вольт и ток 50-100ма. C1 типа K73-17 на напряжении выше 250 вольт. C2 типа K50-6 или ему подобный. C3 керамический, для поверхностного

монтажа. Печатная плата (Рис. 2), размером 27х30мм, выполнена из одностороннего стеклотекстолита толщиной 1,5мм и рассчитана на применение микроконтроллера в корпусе SOIC.

Коды программы в HEX формате приведены в Таблице 1.

```

:020000040000FA
:020000002F28A7
:08000000529A900030BA005F
:100010000B1819280B1911282A0E8300A90E290E76
:10002000090000B118B1R0C286B1285168920851256
:100030000C2805080B10051E2026201C23282E281C
:10004000201825282E2820142628201087208720D5
:1000500008118B12210881008B16A0140C2883121F
:100060000640805010730990083161630850004303E
:1000700081000630950010309600990183120830F7
:100080008B0A0145F30840980018403A0184428F2
:10009000FF30A6004630A500FF30A7001430A800AE
:1000A000A30A1008100003DA020A2008B1764005C
:1000B000A6086428A5086428FF30A6004630A500D7
:1000C000851C782005108220A70E7728A808772890
:1000D000FF30A7001430A800A01C772821082202B6
:1000E00003197728031C7628A10A7728A10357282B
:1000F000FF302202031BA20A2208A4000930A30040
:10100008E2008000A302202031BA2037C28AA3098
:10C110008A280530AB00A08B82808008B83210813
:10E1200083169B008312240883169A001C155530F1
:100130009B00AA309D09C141C1183128B1708008F
:0C01400A83169B001C141A088312080090
:0240080C43FAD
:00000001FF

```

Абрамов С.М.

РОБОТ - ЖУК БЕЗ «МОЗГОВ»

На страницах отечественных и зарубежных радиожурналов в последнее время все чаще встречаются описания так называемых «роботов - жуков», представляющих собой своеобразные ползающие печатные платы, на которых расположены микроэлектродвигатели, датчики и микроконтроллер, обрабатывающий информацию от этих датчиков. Но, несмотря на наличие «мозгов» (запрограммированного контроллера), алгоритм работы таких «роботов - жуков» прост, и обеспечивает движение вперед или назад и обход препятствий. У меня в детстве (в 60-х годах) была такая игрушка - луноход, который ездил по полу комнаты и громко ударяясь о мебель и стены менял направление движения так, чтобы обойти препятствие. Игрушка была электромеханическая и все «мозги» заключались в свойстве передних движущих колес проскальзывать при наличии сопротивления движению и поворачиваться на случайный угол.

Ниже хочу представить схему электронного «безмозглого робота-жука», работающего «инстинктивно» от изменения состояния оптических датчиков.

Конструкция робота схематически показана на рисунке 1. Приводится в движение двумя микродвигателями M1 и M2, на валы которых надеты маленькие колесики (фактически, — обрезки изоляции внутренней жилы толстого коаксиального кабеля). Для того чтобы плата не царапала поверхность, по которой она будет двигаться, сзади сделана третья точка опоры, — поддержка из изогнутой гладкой пружинистой стальной проволоки.

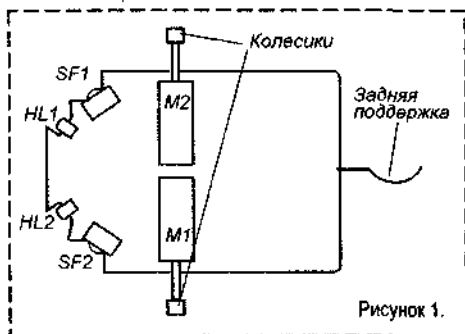


Рисунок 1.

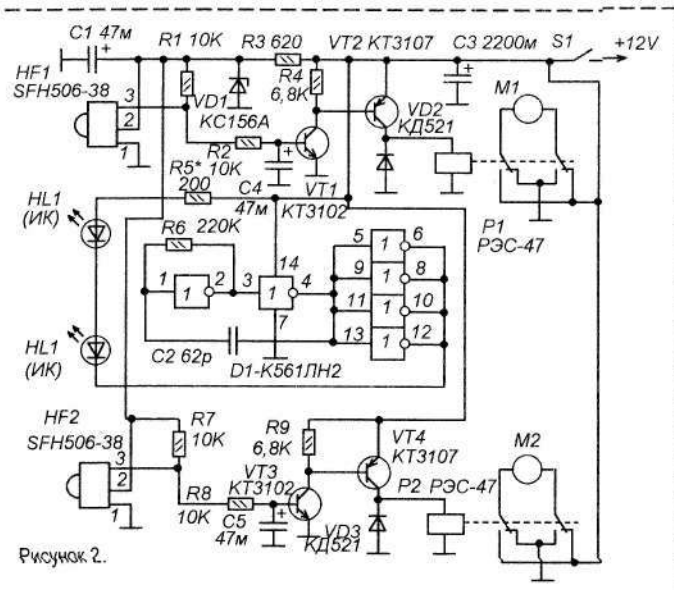


Рисунок 2.

Датчики оптические, — их два. Один расположен слева под углом, другой справа. Датчики работают на отражение ИК-света от предметов, которые могут быть препятствиями. Каждый датчик управляет направлением вращения противоположного двигателя. Если препятствия нет двигатель тянет «жука» вперед, если возникает препятствие — назад. Таким образом, когда возникает препятствие перед датчиком SF1-HL1 включается реверс двигателя M1. Но двигатель M2 продолжает движение вперед. Поэтому «жуку» быстро поворачивается в такое положение, чтобы перед датчиком не было препятствий и продолжает прямолинейное движение.

Если препятствие, например стена, расположено строго перпендикулярно направлению движения «жука», срабатывают оба датчика, и оба двигателя начинают тянуть «жука» назад до тех пор, пока препятствие не выйдет из зоны слежения датчиков. Поскольку механика здесь крайне неточная, прямолинейное движение назад не будет таким прямолинейным и «жуку» повернется так, что сможет двигаться вдоль стены и, изрядно побродив, обойти её в конечном итоге.

Принципиальная схема «жука» показана на рисунке 2. Как видите, здесь действительно нет «мозгов», даже единственная логическая микросхема D1 не выполняет каких-то логических функций по анализу и принятию решений, а просто слу-

жит генератором импульсов для двух ИК-светодиодов, излучающих инфракрасный свет, необходимый для работы датчиков.

Светодиоды расположены так, что свет от них не может попадать прямо на фотоприемники HF1 и HF2, а только по пути отражения от объекта расположенного спереди или спереди — сбоку. Проще всего это сделать, если светодиоды расположить под печатной платой, а фотоприемники на ней. При этом желательно чтобы участки фольги под фотоприемниками в месте установки светодиодов были челночными (чтобы исключить просвет через текстолит). Фотопри-

емники желательнее снабдить несложными коническими блендами. Расположить фотоприемники надо, примерно, под углом 45° к продольной или поперечной оси «жука».

Двигатели расположены наклонно, так чтобы «колесики» касались поверхности, по которой «жуку» будет ползать, и еще под его «пузом» оставался зазор в 5-10 мм.

Алгоритм предельно прост. Датчик HF1 управляет мотором M1. Когда препятствия нет, на датчик не попадает отраженный свет, излучаемый HL1, и на выходе HF1 присутствует логическая единица. Ключ VT1-VT2 открыт, а контакты реле P1 находятся в положении, при котором M1 тянет «жука» вперед. Если возникло препятствие, луч HL1 отражаясь от него попадает на HF1 и на выходе HF1 устанавливается ноль. Реле P1 выключается и переключает двигатель M1 на реверс.

Аналогично работает и второй «глаз». Конденсаторы C4 и C5 создают небольшую задержку, исключая заклинивание «жука». Чувствительность датчиков (расстояние до препятствия, на которое они должны реагировать) устанавливаются подбором сопротивления R5.

Светодиоды, — любые светодиоды от пультов управления аппаратуры. Реле можно заменить более современными, например, BT-24S.

Андреев С.

ИНДИКАТОР РАССТОЯНИЯ

В некоторых случаях может потребоваться прибор или датчик, в условных единицах показывающий расстояние до какого-то объекта, а так же, позволяющий проследить уменьшение или увеличение этого расстояния.

В этой статье предлагается экспериментальная схема такого датчика. Он работает по принципу, аналогичному строительному лазерному измерителю расстояния, но использует не лазер, а обычный инфракрасный светодиод от пультя телевизора или видеомангофона.

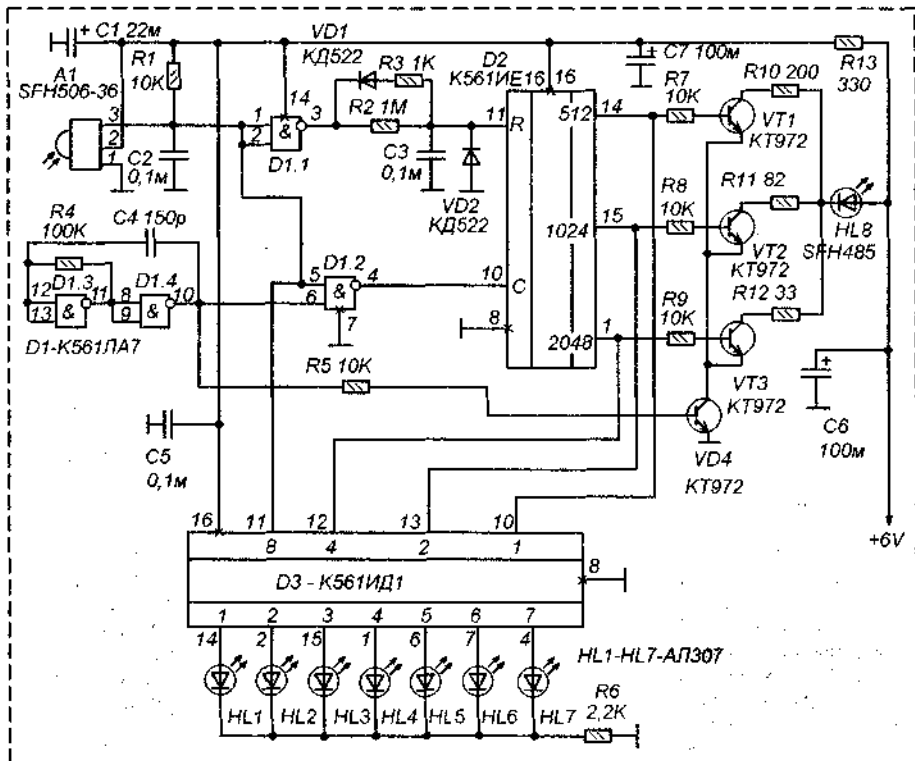
Работает прибор следующим образом. В сторону расположения объекта, до которого нужно определить расстояние, направлены инфракрасный светодиод и интегральный фотоприемник. Фотоприемник имеет цифровой выход, значит он обладает определенной пороговой чувствительностью. Если яркость отраженного от объекта ИК-света будет ниже этого порога, фотоприемник на него не реагирует. Это свойство компаратора фотоприем-

ника используется для определения расстояния до объекта. Происходит это следующим образом. На ИК-светодиод поступают

импульсы тока частотой 36 кГц. А амплитуда этих импульсов ступенчато меняется от минимального до максимального значения, семью ступенями. Как только амплитуда тока через ИК-светодиод станет таковой, что яркости света, излучаемого им будет достаточно для уверенного приема фотоприемником отраженного от объекта ИК-света, дальнейшее нарастание тока прекратится и загорится один из индикаторных светодиодов, показывающий условную величину расстояния до объекта.

Принципиальная схема индикатора расстояния показана на рисунке. А1 — интегральный фотоприемник, настроенный на частоту 36 кГц. При попадании на его светочувствительную поверхность ИК-света, модулированного такой частотой и обладающего достаточной яркостью, на выходе А1 устанавливается уровень логического нуля.

На элементе D1.1 выполнен узел сброса счетчика D2. Сброс происходит примерно через полсекунды после появления нуля на выходе А1.



На элементах D1.3 и D1.4 собран мультивибратор, вырабатывающий импульсы частотой 36 кГц для модуляции ИК-света, этот же мультивибратор служит и тактовым, для счетчика D2. Импульсы на его вход С поступают через ключевую схему на D1.2.

Схема на транзисторах VT1-VT3 и резисторах R10-R12 представляет собой простой цифро-аналоговый преобразователь, преобразующий трехразрядный двоичный код с выходов D2 в ступенчато нарастающий ток через ИК-светодиод HL8. Модуляция тока осуществляется с помощью транзистора VT4, прерывающего ток через светодиод с частотой мультивибратора D1.3-D1.4.

В какой-то момент этот ток достигает такой величины, что излучаемый светодиодом HL8 свет, отраженный от объекта, по яркости становится достаточным для его приема фотоприемником A1. На выходе A1 возникает ноль. Это закрывает элемент D1.2 и состояние счетчика D2 фиксируется на установившемся значении.

Начинает постепенно через резистор R2 заряжаться конденсатор C3. А в это время, логический ноль на выводе 11 D3 выключает десятичный дешифратор D3 и он на светодиодной шкале (HL1-HL7) индицирует состояние выходов счетчика D2. После того, как напряжение на C3 достигнет логического порога, счетчик D2 сбрасывается, светодиод HL8 гаснет. На выходе A1 возникает единица, дешифратор D3 выключает выходы, ключ D1.2 открывается, а конденсатор C3 ускоренно разряжается через VD1 и R3. Начинается новый цикл измерения.

Таким образом, в начальной фазе загорается один из индикаторных светодиодов, например HL3, показывающий расстояние до объекта в условных единицах. Затем, если расстояние до объекта будет уменьшаться будут загораться светодиоды HL2, затем, с дальнейшим приближением к объекту, HL1. Если объект будет удаляться, соответственно, будут загораться светодиоды, подключенные к более старшим выходам D3 (HL4, HL5, HL6, HL7). Как только объект удалится на расстояние больше предела дальности схемы, ни один из светодиодов не будет гореть.

Таким образом, данный датчик может показывать приближение или удаление какого-либо объекта, поверхность которого отражает инфракрасные лучи. Для наглядного представления этого движения служит шкала из семи светодиодов. Если же нужно информацию о движении передавать на другую схему в виде двоичного кода, можно снять код с выходов D2 и подать на эту схему через регистр. Сигналом записи параллельного кода в регистр будет появление логического нуля на выходе A1.

При этом можно удалить схему задержки обнуления счетчика (VD1-R2-R3-C3), так как эта задержка нужна только для создания некоторой продолжительности однократной индикации, достаточной для удовлетворительного зрительного восприятия.

В схеме можно использовать любой ИК-светодиод от пультов дистанционного управления. От эффективности этого светодиода зависит максимальная дальность датчика. Фотоприемник может быть так же любым аналогичным SFH-506. Мультивибратор D1.3-D1.4 должен быть настроен на частоту фильтра фотоприемника (в данном случае 36 кГц).

Налаживание датчика состоит в установке продолжительности однократной индикации и чувствительности. Продолжительность однократной индикации устанавливается подбором параметров цепи R2-C3.

Чувствительность устанавливают подбором сопротивлений резисторов R10, R11, R12. Для этого нужно отключить резисторы R7, R8, R9 от выходов счетчика D2. Подключить импульсный осциллограф или индикатор логического уровня, вольтметр, к выводу A1. Расположить перед датчиком объект (например, картонную коробку) на минимальном расстоянии. Подключить R7 к плюсу питания и подобрать R10 так, чтобы на выходе A1 был логический ноль, но при небольшом удалении объекта (на более 5% от минимального расстояния) уровень менялся на единицу.

Затем, отключите R7 и расположите объект на 2/3 максимального расстояния. Подключите R9 к плюсу питания и выберите сопротивление R12 так, чтобы на выходе A1 был логический ноль, но при небольшом удалении объекта (на более 10% от 2/3 максимального расстояния) уровень менялся на единицу.

Далее, восстановите соединения R7, R8, R9 с выходами счетчика D2 и экспериментально подберите сопротивление R11 так, чтобы показания светодиодной шкалы датчика были наиболее пропорциональны и линейны изменению реального расстояния до объекта.

В зависимости от настройки выходных ключей и параметров ИК-светодиода, фотоприемника, можно получить максимальную дальность до 5 метров и более.

Следует заметить, что этот датчик не является точным прибором и его показания будут зависеть не только расстояния, но и от прозрачности среды, способности поверхности объекта к отражению ИК-лучей и многих других факторов.

Льжин Р.

ТАЙМЕРЫ НА МИГАЮЩЕМ СВЕТОДИОДЕ

Мигающие светодиоды могут не только служить индикаторами, но и выполнять функции генератора электрических импульсов частотой около 2 Гц (Л.1), и причем довольно экономичных генераторов. Если последовательно мигающему светодиоду включить резистор относительно большого сопротивления, такого чтобы внутренний генератор импульсов с ключом работал, а ток через светодиод был минимальным (свечение едва заметно в темноте), то ток потребления генератором составит несколько десятков микроампер.

Используя мигающий светодиод в сочетании с многоразрядным двоичным счетчиком можно создать простой и достаточно точный цифровой таймер, позволяющий устанавливать временные интервалы от одной секунды до 34 минут (от 1S до 2048S), с дискретностью в одну секунду.

Схема такого таймера на базе 12-разрядного счетчика CD4040 (КА561ИЕ20А) показана на рисунке 1. Генератор импульсов образует цепь из мигающего светодиода HL1 и резистора R1. Светодиод не несет индикаторной функции (его свечение едва заметно). Цепь R2-C1 служит для подавления высокочастотных импульсов, которые возникают на светодиоде в момент его переключения (на экране осциллографа это напоминает дребезг контактов). Частота этих паразитных импульсов у разных типов мигающих светодиодов отличается, поэтому, и параметры цепи R2-C1 могут потребовать подбора.

Далее, импульсы через развязывающий резистор R3 поступают на вход счетчика D1. Предварительно счетчик устанавливают кнопкой S1 (без фиксации) в нулевое положение. По мере работы счетчика состояния на его выходе меняются. Необходимое

время задается микротумблерами S2-S12 по системе бинарного кода. То есть, каждый тумблер подписан некоторым числом секунд (1S - 1024S). Для того, чтобы получить какой-то временной интервал нужно

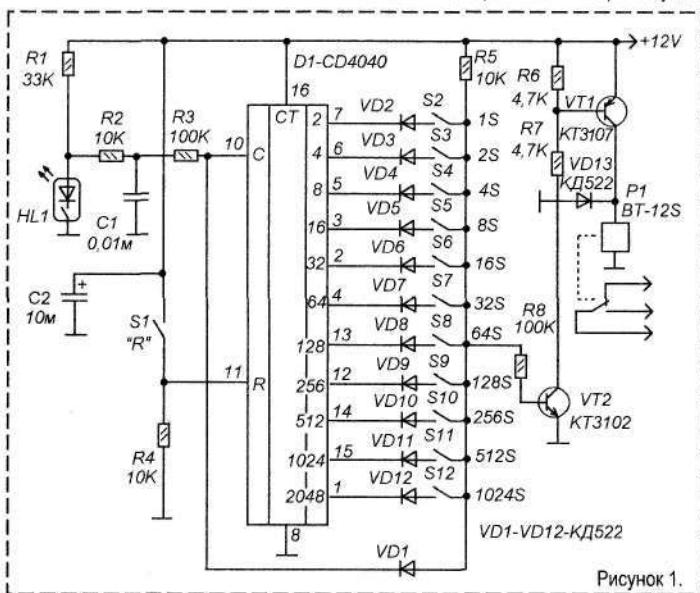


Рисунок 1.

его представить в секундах и включить такие тумблеры, чтобы подписанные возле них числа секунд в сумме были равны этому интервалу. Например, нужно время 10 минут. В секундах это будет 600 секунд. $600 = 512 + 64 + 16 + 8$. То есть, замыкаем тумблеры S11, S8, S6, S5. Остальные тумблеры оставляем разомкнутыми. Счетчик считает начиная с нуля (предварительно его сбросили кнопкой S1). Как только на его подключенных тумблерами выходах установится двоичный код, равный десятичному числу 600 на резисторе R5 возникнет напряжение, соответствующее высокому логическому уровню. Это напряжение посредством диода VD1 заблокирует вход счетчика (импульсы от светодиода перестанут изменять его состояние) и откроет транзисторный ключ на VT1 и VT2, который включит реле P1, а это реле либо включит, либо выключит нагрузку (в зависимости от того как подключены его контакты).

Таким образом, получается достаточно точный и простой цифровой таймер, единственный недостаток которого в том, что временной интервал нужно представлять в бинарном коде (но для нас-то с вами — это не проблема!).

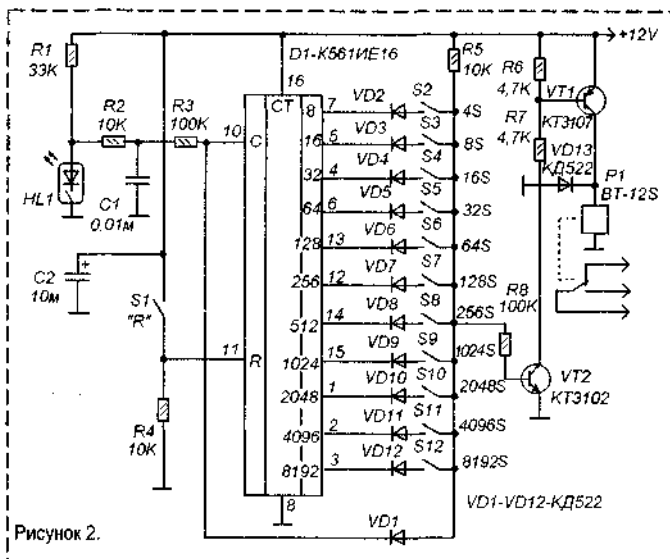


Рисунок 2.

А вот использовать двухцветные мигающие светодиоды не получается. Дело в том, что в них есть два светодиода (красный и зеленый), а генератор с ключом их переключает. В результате импульсы получаются очень короткими и сопоставимы с паразитными импульсами, о которых сказано выше. Впрочем, встречаются двухцветные мигающие светодиоды, работающие по такому своеобразному «трехфазному» алгоритму, когда между вспышками одного и другого цвета есть пауза, равная продолжительности вспышки одним цветом.

В схеме используется 12-разрядный двоичный счетчик CD4040 (КА5611Е20А). Поскольку частота генерируемых светодиодом импульсов равна 2 Гц, самый младший выход счетчика не используется, он делит частоту на два, чтобы время можно было представлять в секундах, а не в «полсекундах».

Можно использовать любой мигающий одноцветный светодиод, падение напряжение на котором не более 3,6V. Частота мигания у светодиодов не нормирована и может в некоторой степени отличаться от 2 Гц. Немного подогнать частоту можно подбором сопротивления R1 (создается впечатление, что частота мигания несколько зависит от тока через светодиод). В любом случае, близость заданного времени к реальному времени зависит от того, насколько частота мигания светодиода близка к значению 2 Гц.

Получить выдержки до четырех с половиной часов можно, если вместо счетчика CD4040 использовать CD4020 (рис.2), у которого старшие разряды больше. Но этот счетчик не имеет выходов между «1» и «8», поэтому, установка времени будет с шагом в четыре секунды.

В схемах используется малогабаритное электромагнитное реле BT-12S с обмоткой на 12V сопротивлением около 1000 Ом. Можно использовать BT-24S на напряжении 24V, подтянув напряжение питания до 14-15V (данные реле уже начинают срабатывать при половине номинального напряжения на обмотке)

Каракин В.

Литература: 1. С. Рюмик. Генераторы импульсов на мигающем светодиоде. ж. Радио №2, 2000.

ШАХМАТНЫЕ ЧАСЫ ИЗ ДВУХ КВАРЦЕВЫХ БУДИЛЬНИКОВ

При проведении соревнований по шахматам необходим учет времени, которое берет на раздумие перед ходом каждый игрок. Для этого существуют специальные шахматные часы. У них два циферблата и общий механизм, еще есть две кнопки — одна для одного игрока, другая для второго.

Сделав ход, игрок нажимает свою кнопку, чем выключает свой часовой механизм и включает часовой механизм противника. Таким образом, можно будет по показанию циферблатов определить сколько времени потратил на раздумие каждый игрок.

К сожалению, шахматные часы в продаже встречаются нечасто, но их можно сделать из двух недорогих и доступных китайских кварцевых будильников.

Рис.1

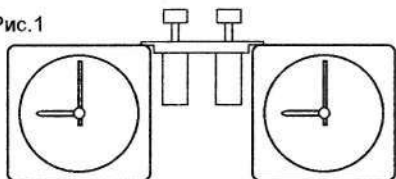


Рис.2

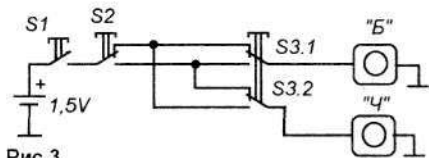
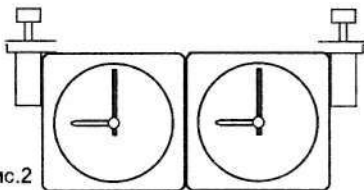


Рис.3

Казалось бы, все просто, — нужно соединить будильники механически вместе и установить какой-нибудь двухкнопочный переключатель с зависимой фиксацией. Но, проблема в том, что у популярных переключателей типа П2К или ПКН кнопки расположены слишком близко, и такой переключатель приходится располагать между корпусами двух будильников (рис. 1). Это очень неудобно, так как, нажимая один переключатель легко задеть второй. Необходимо чтобы кнопки

располагались на максимальном удалении, так как показано на рис. 2. Но здесь опять возникает проблема с механикой.

А что если вообще отказаться от механики, и вспомнить старую схему коридорных выключателей? В этом случае, то какой из будильников включен, а какой выключен будет зависеть не от конкретного положения переключателя, а от того, переключатели находятся в одинаковых положениях или в разных (рис. 3). S2 и S3 — это модульные однокнопочные П2К с независимой фиксацией. S1 — общий выключатель.

Перед началом игры S2 и S3 отжаты, S1 — выключен. Объявляя о начале игры, судья включает S1. Сразу же начинает работать будильник «Б» (для игрока, играющего белыми). Сделав ход, игрок белыми нажимает кнопку переключателя S2. Теперь S2 и S3 в разных положениях. Питание отключается от будильника «Б» и переключается на будильник «Ч» (для игрока черными). Сделав ход, игрок черными нажимает кнопку S3. Теперь оба переключателя S2 и S3 опять оказываются в одинаковом положении. Будильник «Ч» выключается, но включается «Б». Сделав ход, игрок белыми снова нажимает S2, на этот раз кнопка S2 отжимается и переключатели оказываются в разном положении. Включается будильник «Ч». И так далее.

Таким образом, когда кнопки переключателей S2 и S3 в одинаковых положениях (не важно, нажаты или отжаты, важно что в одинаковых положениях) включен будильник «Б», а будильник «Ч» выключен. Когда кнопки переключателей S2 и S3 в разных положениях (всеравно в каких, но только кто в разных) включается «Ч», но выключается «Б».

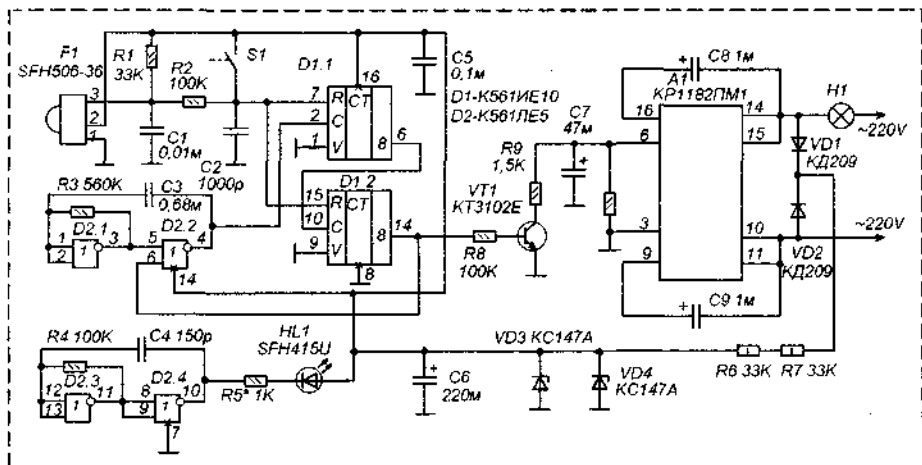
Семенов А.П.

ВЫКЛЮЧАТЕЛЬ ДЛЯ ПОДСОБНОГО ПОМЕЩЕНИЯ

Значительный вклад в бесполезное потребление электроэнергии вносят осветительные приборы, установленные в таких небольших подсобных помещениях, как кладовки, туалетные, ваннные комнаты, чуланы и др. Очень часто, мы забываем выключать свет в таких помещениях (дверь закрыта, — не видно горит лампочка или нет), и включенная, например, в воскресенье лампа в кладовке, может

гореть там всю неделю, бесцельно потребляя драгоценную электроэнергию (если, конечно, не перегорит).

Существуют различные автоматы, которые выключают свет через некоторое время после его включения или считают количество замыканий датчика, установленного на двери, но им свойственны существенные недостатки. Реле с таймерами не рассчитаны на работу в помещениях, в которых вы можете находиться значительное время. Поэтому, если нужно чтобы свет горел долго, его нужно периодически перезапускать. Выключатели, работающие от дверных датчиков



будут ошибаться каждый раз, когда вы войдете в помещение и не закроете за собой дверь.

На рисунке показана схема электронного выключателя, лишенного выше перечисленных недостатков, и обладающего одним важным достоинством, — бережным отношением к осветительной лампе.

Схема состоит из таймера и датчика контроля присутствия человека в помещении, а так же, есть контактный датчик запуска, установленный в дверном проеме.

Интервал таймера выбран равным примерно 20 секундам. В момент подачи электроэнергии осветительная лампа зажигается и гаснет через эти 20 секунд.

Составные части оптического датчика, — фотоприемник F1 и ИК-светодиод HL1 расположены так, что бы они были направлены друг на друга, и так, чтобы находясь в помещении вы обязательно пересекали прямую линию между ними. В небольшом подсобном помещении найти такое положение датчика легко.

Таймер состоит из мультивибратора D2.1-D2.2 и счетчика D1. Исходное состояние таймера, когда счетчик находится в состоянии 128 (10000000) или больше. В этом случае на выходе D1.2 логическая единица, ключ на VT1 закрыт и регулятор мощности A1 выключен (лампа H1 не горит). Мультивибратор D2.1-D2.2 при этом не работает, так как заблокирован единицей с выхода «8» D1.2. Чтобы включить свет нужно перевести счетчик в такое состояние, когда на его выводе 14 логический ноль. Это можно сделать обнулив счетчик. А обнуление можно сделать двумя способами, — замкнуть S1 или перекрыть луч света от HL1 к F1.

При открывании двери замыкаются контакты S1. Если вы открыли дверь, что-то взяли из «подсобки» и закрыли дверь, то в момент открывания двери свет включится, будет гореть все время пока дверь открыта, плюс еще примерно 20 секунд (время на подсчет счетчиком D1 128-и импульсов).

Если же вы вошли в помещение и закрыли за собой дверь, то вы будете удерживать счетчик в нулевом состоянии уже не датчиком S1, а фотодатчиком, так как находясь внутри помещения вы перекрываете своим телом луч между HL1 и F1.

Использование в качестве сетевого ключа микросхемы KP1182PM1 обосновано двумя причинами. Во-первых, наличие C7 и R10 позволяет организовать плавное включение лампы, что снижает риск её перегорания. Во-вторых, схема KP1182PM1 построена так, что она включается вместо обычного механического выключателя (в разрыв нагрузки) не требуя проводки каких-то дополнительных проводов питания.

На элементах D2.3-D2.4 сделан генератор импульсов 36 кГц, модулирующих излучение HL1. Через HL1 протекает небольшой ток из-за относительно большого сопротивления R5. Это снижает чувствительность датчика, обеспечивая его более точную работу когда между F1 и HL1 очень небольшое расстояние (менее 1,5 метра).

Стабилитрона два, чтобы создать резервирование, так как пробой стабилитрона может привести к порче других микросхем.

Льшкин Р.

Литература:

1. Караевин В. Два выключателя для подсобных помещений. ж. Радиоконструктор 01-2006, с. 26-27.

СИГНАЛИЗАЦИЯ С АКУСТИЧЕСКИМ ДАТЧИКОМ

Больше всего неприятностей владельцам недорогих отечественных автомобилей доставляют детские шалости и мелкое хулиганство. Покушаться на кражу старенькой «шестерки» мало кто станет, особенно когда рядом стоит соседский «Мерседес» (есть выбор ☺), а вот дергать за зеркала, писать мелом всякие гадости, кидать в машину куски грязи и прочий мусор, использовать как столик для распития спиртных напитков, — запросто. Поэтому, сигнализация для такой машины должна, не столько сплести от угона, сколько реагировать на даже легкие внешние воздействия, подавая предупредительные звуковые и световые сигналы. Как показывает практика, если машина все время в ответ «ругается», хулиганствующие личности начинают присматривать другой объект для развлечения.

Конечно, можно установить хорошую импортную сигнализацию с набором чувствительных датчиков и обратной связью, но беда в том, что цена такой сигнализации может, если не превзойти стоимость «жигулей» 1980-«замшелого» года, то вплотную к ней приблизиться.

Хочу поделиться с радиотехнически грамотными владельцами аналогового транспорта схемой, на мой взгляд, несложной и дешевой сигнализацией, способной как-то воспрепятствовать такого рода хулиганству. Сигнализация собрана на трех

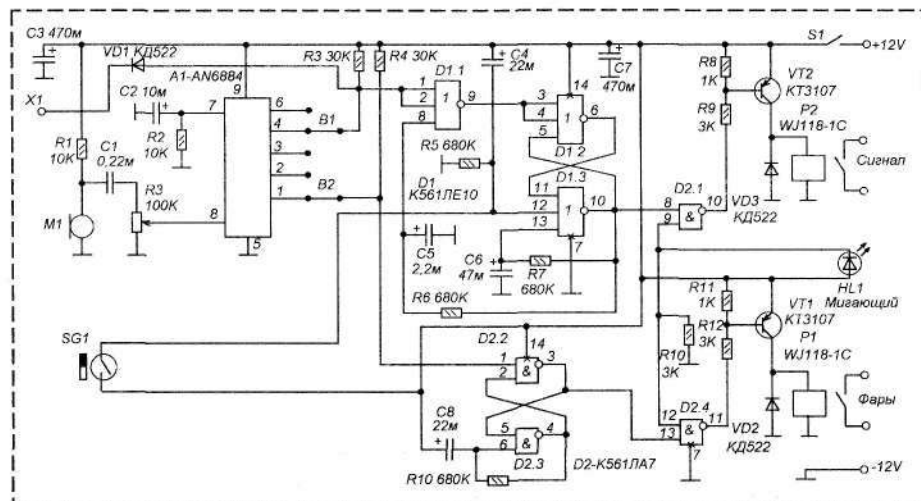
доступных и недорогих микросхемах. Реагирует на акустический датчик (микрофон, расположенный под капотом) и контактный (дверные выключатели света в салоне). Есть две степени чувствитель-

ности. Высокая и низкая. Высокая чувствительность реагирует даже на громкий разговор возле машины и в ответ мигает фарами. Это позволяет предупредить потенциальных хулиганов, что машина все-же охраняется. Низкая чувствительность реагирует на удары по кузову, стеклам, поставленную на капот бутылку, — прерывистое «бибикание». Продолжительность световой сигнализации (мигание фарами) около 10 секунд, продолжительность звуковой сигнализации около 20 секунд. Затем устройство возвращается в исходное положение контроля.

Включение и выключение, — простым «дедовским» способом, — в салоне есть тумблер-выключатель, а за стеклом геркон, узнающий владельца по его магнитному брелку.

Рассмотрим схему. Можно сказать, что схема сделана «по мотивам» многих аналоговичных публикаций в «Радиоконструкторе».

Акустический датчик, — электретный микрофон М1 (микрофон, такой как применяется к китайским магнитофонах и диктофонах). Питание на него подается через резистор R1, который одновременно служит нагрузкой встроенного усилителя микрофона. Когда в зоне действия микрофона есть какие-то акустические шумы, звуки, на его выходе будет переменное напряжение, которое через С1 и



регулятор чувствительности R3 поступает на вход поликомпараторной микросхемы А1. Микросхема содержит усилитель и набор компараторов, срабатывающих при разных уровнях шума. При срабатывании компаратора на выходе микросхемы открывается ключ, к которому должен быть подключен индикаторный светодиод. Здесь индикаторных светодиодов нет, но есть резисторы R3 и R4, которые при помощи переключек В1 и В2 можно подключить к выходам необходимой чувствительности. Количество открытых компараторов пропорционально уровню громкости акустического шума. В данном случае, переключки подключены к первому и четвертому компараторам. При малой громкости звука открывается ключ, подключенный к резистору R4. На R4 возникают импульсы нуля и первым же из них запускается одновибратор на элементах D2.2 и D2.3. Возникшая на выходе D2.2 единица открывает элемент D2.4 и импульсы, вырабатываемые мигающим светодиодом HL1 проходят на ключ VT1, который пропускает через обмотку P1 пульсирующий ток. Контакты реле P1 периодически замыкаются, включая фары автомобиля.

Мигание фарами продолжается пока С6 заряжается через R10 (примерно 10 секунд). Затем прекращается.

При более громком акустическом шуме откроются все ключи А1 с 1-го по 4-й включительно. Нулевые импульсы с R3 поступают на выв. 1 и 2 D1.1 и пройдут, инвертируясь, через D1.1. Затем запустится одновибратор на элементах D1.2 и D1.3. На его выходе возникает логическая единица, которая открывает элемент D2.1 и через него импульсы, вырабатываемые мигающим светодиодом поступят на ключ VT2, а через него на обмотку реле P2. Контакты P2 станут периодически замыкаться, включая «бибикалку» автомобиля. Продлится это пока С6 заряжается через R7 (примерно 20 секунд), затем звуковая сигнализация прекратится.

Для того, чтобы не происходило заклинивания сигнализации (срабатывание микрофонного датчика от звука собственной сигнализации) в схему введено задержанное закрытие и открытие входа одновибратора D1.2-D1.3. Для этого служит элемент D1.1 и RC-цепь С5-R6. При включении звуковой сигнализации единица через R6 поступает на С5 и, примерно через одну-две секунды, заряжает С5 до состояния логической единицы. Это напряжение поступает на вывод 8 D1.1 и закрывает элемент D1.1. Теперь никакие изменения на его выходах 1 и 2 не приводят к изменениям на его выходе (выв. 9). После окончания звуковой сигнализации на выходе D1.3 устанавливается логический ноль, и конденсатор С5 начинает разряжаться

через R6. Только после того, как он разрядится до логического нуля элемент D1.1 откроется и сможет пропустить на одновибратор импульсы от А1. Таким образом, открытие D1.1 происходит с задержкой в 1-2 секунды после выключения звуковой сигнализации. Этого времени с запасом достаточно для успокоения всех акустических вибраций, вызванных работой сигнала.

В момент включения питания конденсатор С4 разряжен и напряжение на R5 соответствует логической единице. Единица поступает на 12-й вывод D1.3 и фиксирует одновибратор D1.2-D1.3. Схема откроется только после зарядки С4, а так будет работать только световая сигнализация. Время на зарядку С4 нужно чтобы владелец мог выйти из машины и запереть все двери не вызывая срабатывания.

Для отключения сигнализации нужно поднести магнитный брелок к месту стекла, за которым расположен геркон SG1. Произойдет разрядка С4 и у владельца будет время чтобы открыть дверь и выключить сигнализацию тумблером S1.

В качестве датчика используется электретный микрофон неизвестной марки. Его чувствительности оказалось достаточно для хорошей работы схемы. Но если ваш микрофон недостаточно чувствителен, нужно между ним и R3 включить однокаскадный усилитель НЧ на одном транзисторе типа КТ315, КТ3102, по схеме с общим эмиттером. А для работы с динамическим микрофоном может потребоваться даже два каскада.

Для гарантированного срабатывания сигнализации от открывания двери служит диод VD1, катод которого нужно подключить к схеме контактных дверных датчиков. Он может потребоваться тогда, когда из-за большого уровня естественных шумов (сильный ветер, град, дождь) вы уменьшили чувствительность датчика резистором R3 до минимума. При этом сигнализация не будет реагировать на микрофон, но на контактный датчик сработает точно.

Используемые электромагнитные реле отличаются малым током обмоток при большом допустимом токе через контакты. Это позволяет использовать в качестве ключей маломощные транзисторы типа КТ3107. Если будут использованы реле с более мощными обмотками, то и транзисторы нужно подобрать соответственно.

Светодиод HL1 — мигающий, любого типа, но с напряжением падения не более 3V.

Размер всех временных интервалов можно установить по желанию подбором сопротивления соответствующих резисторов.

Коркин М.

КАК ОБМАНУТЬ ИНЖЕКТОР ?

В России уже почти не производятся автомобили с карбюраторными двигателями. Даже ИЖМАШ с середины 2006 года перестал производить карбюраторные «Жигули» и «Каблуки».

Инжектор двигателя, упрощенно, можно назвать «электронным микроконтроллерным карбюратором». В общем, так оно и есть. Микроконтроллер работает по определенной программе, дозируя при помощи форсунок впрыск топлива, в зависимости от массы информации, поступающей к нему от многочисленных датчиков. Фактически, выполняя все функции карбюратора. Беда только в том, что в отличие от карбюратора, здесь ничего нельзя «подкрутить» или «подстроить». Все зависит от прошивки контроллера.

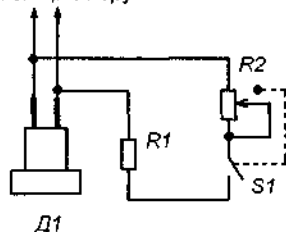
Многие владельцы «иномарок» привезенных из «теплых стран» и не адаптированных для работы в условиях крайнего севера сталкиваются с тем, что абсолютно исправный двигатель «не желает» заводиться на морозе ниже -20°C . Проблема в том, что такой двигатель, обычно, может работать на таком морозе, но, буквально, — «не желает». В прошивке его контроллера этого не заложено.

Казалось бы, выход из положения есть. Можно приобрести предпусковой подогреватель (выложив за него приличную сумму денег), можно всю ночь машину «гонять» на автозапуске, впуская сжигая «ведра» бензина, а можно обратиться на сервисный центр, чтобы сменили прошивку контроллера. Но, к сожалению, первые две меры очень расточительны, а третью осуществить не всегда возможно. К тому же, смена прошивки может иметь и негативные последствия (особенно если машина куплена у «серого дилера»), — может увеличиться расход топлива или в худшую сторону изменятся основные режимы работы двигателя.

Но есть и четвертый способ, для случая, когда двигатель «может, но не хочет». Его можно «обмануть». Информацию о температуре контроллер получает от термодатчика, установленного на двигателе. Чаще всего это обычный терморезистор. И чем выше температура, тем ниже его сопротивление. Заставить микроконтроллер «думать», что на улице не так холодно, как кажется на первый взгляд, можно принудительно понизив сопротивление датчика зашунтировав его добавочным сопротивлением. А еще лучше, — переменным резистором с выключателем, который вывести в салон и снабдить шкалой в градусах мороза.

Величины сопротивлений R_1 и R_2 (см. рисунок) необходимо определить для каждого конкретного

К контроллеру



типа датчика. Делается это следующим образом. Когда мороз будет таким, при котором двигатель еще уверенно запускается (например, при -15°C), при неработающем двигателе измерьте сопротивление термодатчика (на рисунке — D_1). Это будет, допустим, сопротивление R_3 . Затем, на морозе -20°C и -35°C измерьте сопротивления датчика. Пусть это будут сопротивления R_{20} и R_{35} .

Далее, пользуясь известной формулой, найдите величину сопротивлений R_{\min} и R_{\max} :

$$R_{\min} = (R_3 \cdot R_{35}) / (R_{35} - R_3)$$

$$R_{\max} = (R_3 \cdot R_{20}) / (R_{20} - R_3)$$

Затем находим : $R_1 = R_{\min}$.

$$R_2 = R_{\max} - R_{\min}$$

Теперь остается подобрать резисторы, близкие по номиналам сопротивлений, и собрать незамысловатую схему, показанную на рисунке. Переменный резистор R_2 совмещен с выключателем. Выводы R_2 нужно включить так, чтобы выключатель выключался при максимальном сопротивлении R_2 .

Перед пуском двигателя на «запредельном» для контроллера морозе, нужно движок R_2 установить в соответствующее температуре положения, которое можно определить экспериментально. Затем, прогревая двигатель, постепенно поворачивайте резистор в сторону увеличения сопротивления, и, в конечном итоге, его выключите.

В общем, работа с этим переменным резистором очень напоминает подсос у карбюратора, когда прогревая двигатель, вы его ручку постепенно утапливаете.

Следует заметить, что этот способ годится только для машин с аналоговыми датчиками температуры (терморезистор). Для машины с цифровым термодатчиком (микросхема с цифровым выходом) такой способ не подходит.

Каравкин В.

Почему говорит радиоприемник ?

Именно поэтому в радиосвязи используются частоты значительно выше частот звукового спектра. Действительно, с

Что же такое радио?

Любой проводник с током создает вокруг себя электромагнитное поле. Если ток переменный, то и поле это тоже будет переменным. А изменяющееся электромагнитное поле может навести ЭДС в другом, расположенном на некотором расстоянии, проводнике. Так, вкратце, можно

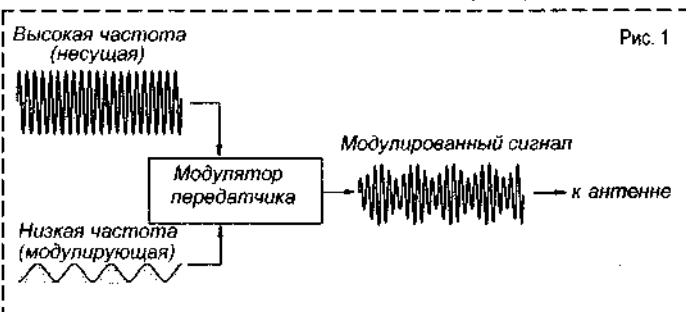


Рис. 1

объяснить сущность радиосвязи, хотя это больше напоминает работу трансформатора.

Но не все так просто. Мы не можем осуществить радиосвязь просто подключив микрофон к одной антенне, а к другой антенне — динамик или наушники. Такая система связи будет работать только теоретически. Конечно, можно усилить сигнал, поступающий от микрофона в антенну, а так же, усилить сигнал, поступающий с приемной антенны на динамик.

Действительно, при разговоре перед микрофоном ток в антенне будет меняться. Вокруг антенны возникнут радиоволны, которые наведут в приемной антенне электрический ток, изменяющийся так же как в передающей антенне. Этот ток будет усилен усилителем и поступит на динамик, который будет повторять все то, что произносится перед микрофоном. Но, осуществить радиосвязь на большие расстояния таким способом не получится. И на это есть масса причин. Вот основные из них:

1. Длина волны сигнала звуковой частоты очень велика, а, как известно, для эффективной работы длина антенны должна быть не менее четверти длины волны. Потребуется строить гигантские антенны, как на передатчике, так и на приемнике.
2. Для нормальной передачи речи, музыки нужен достаточно широкий спектр звуковых частот, — от десятков герц до тысяч герц. Длина волны при передаче будет изменяться в сотни раз, и это еще больше ухудшит ситуацию с антеннами, поскольку каждая антенна будет иметь очень разную эффективность на так сильно различающихся длинах волн.
3. Невозможно каким-либо доступным способом разделить сигналы, поступающие от разных передатчиков на одну и ту же антенну приемника.

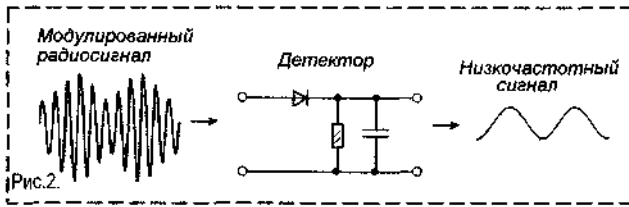
увеличением частоты тока уменьшается длина волны, возникающего вокруг проводника с током, электромагнитного поля. А с уменьшением длины волны, соответственно, уменьшаются и габаритные размеры антенн. Но как привязать информацию к этой радиоволне, чтобы передать её к приемнику? Проще всего это сделать при помощи азбуки Морзе. Присоединить к передатчику ключ, при помощи которого можно его включать и выключать, а на приемнике сделать какой-то индикатор наличия радиоволны. Каждый раз при включении ключа этот индикатор будет как-то давать о себе знать.

Теперь, представьте, что вместо ключа к передатчику подключили микрофон с усилителем. Когда вы произносите слова перед микрофоном, на выходе усилителя возникает переменное напряжение. И вот это переменное напряжение теперь управляет, допустим, напряжением питания передатчика. А от напряжения питания ведь зависит амплитуда излучаемых радиоволн. Поэтому амплитуда радиоволны, излучаемой передатчиком, будет изменяться в такт с вашей речью (рис. 1).

Так происходит амплитудная модуляция (АМ). Высокочастотный сигнал является несущей, и на эту несущую помещают то, что она должна «нести», — низкочастотный сигнал. При амплитудной модуляции амплитуда несущей меняется под действием низкочастотного сигнала. Звуковой сигнал передается как-бы маленькими кусочками на гребнях несущей волны. Но эти гребни так часто повторяются, что разрывы в низкочастотном сигнале пренебрежимо малы. Именно для того, чтобы эти разрывы были как можно меньше частота несущей должна быть во много раз больше частоты звукового сигнала.

В радиоприемнике нужно осуществить демодуляцию, — расшифровать сигнал, уничтожить высоко-

частотную несущую, оставив только низкочастотный сигнал. Этим делом занимается детектор (или демодулятор). В простейшем случае, для детектирования АМ сигнала используют полупроводниковый диод (рис. 2).



Такой детектор очень похож на однополупериодный выпрямитель. Фактически он им и является. Диод пропускает на конденсатор положительные полувольты, а отрицательные не пропускает. То есть, он дает конденсатору заряжаться положительными полувольтами, а разряжается конденсатор через резистор (или через сопротивление нагрузки детектора). Если бы высокочастотный сигнал не был модулирован, то на конденсаторе образовалось бы некоторое постоянное напряжение. Но сигнал модулирован, а значит, его амплитуда постоянно меняется. Соответственно изменению этой амплитуды меняется и напряжение на конденсаторе. Вот так на конденсаторе появляется низкочастотное напряжение звуковой частоты, в точности повторяющее форму звукового сигнала поступившего с микрофона на передатчик.

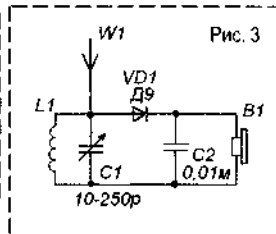
Помимо амплитудной, существуют и другие способы модуляции, основные из которых частотная и SSB, но это тема другой статьи.

Кроме возможности передать сигнал на большое расстояние используя более простые антенны, система радиосвязи, в которой высокочастотные радиоволны модулируются каким-либо способом, позволяет одновременно работать огромному множеству передатчиков. Важно только, чтобы каждый из них передавал сигнал только своей длины волны. А на входе приемника (рис. 3) будет колебательный контур, который можно настроить в резонанс на одну из этих волн. При этом другие волны контур не пропустит (или сильно ослабит).

Схема детекторного приемника показана на рисунке 3. Он состоит из входного контура, состоящего из катушки индуктивности L1 и переменного конденсатора C1, детектора на диоде VD1 и конденсаторе C2 и высокоомных головных телефонов B1.

Принятый антенной W1 радиосигнал поступает на контур L1-C1. Настраивают контур переменным конденсатором C1. Изменяя его емкость, меняют частоту резонанса контура, так чтобы она совпала с

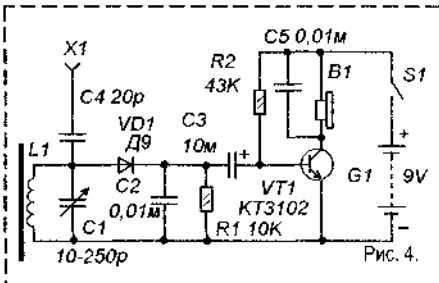
частотой сигнала, который нужно принять. Детектор детектирует этот сигнал и в головных телефонах появляется очень слабый ток звуковой частоты. Такой слабый, что слышать голос диктора, или музыку вы сможете только в полной тишине, и



плотно прижав наушники к ушам. Единственное достоинство такого приемника в том, что ему не требуется источник питания.

На рисунке 4 приводится практическая схема детекторного приемника с однокаскадным усилителем НЧ. Этот приемник работает с магнитной антенной, но для увеличения дальности (и громкости) приема к нему можно подключить и внешнюю антенну (через гнездо X1).

На транзисторе VT1 сделан однокаскадный усилитель НЧ, который позволит слушать радиопередачи, с достаточной громкостью, на головные телефоны или даже на динамики (если сигнал мощный). Питается усилитель от 9-вольтовой батарейки.



Магнитная антенна состоит из ферритового сердечника диаметром 8 мм и длиной не менее 100 мм и намотанной на нем катушки. Нужно взять ферритовый стержень, и намотать на нем катушку L1, — виток к витку, намотанным проводом сечением 0,35-0,6 мм. Всего для работы на средних волнах нужно 80 витков. Крайние витки катушки, чтобы она не распадалась, можно закрепить скотч-лентой.

Переменный конденсатор C1 — любой с перестройкой емкости не меньше чем показано на рисунке 4.

Иванов А.

УРОКИ ТЕЛЕМАСТЕРА

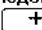
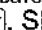
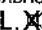
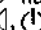
занятие №19

На прошлых занятиях мы рассмотрели схему телевизора Горизонт 54-СТУ-676 и некоторые типичные неисправности. Сегодня поговорим о сервисном меню.

Вход в сервисное меню может потребоваться после замены кинескопа, тюнера, основных деталей развертки или микросхемы памяти DD402.

Если была заменена микросхема памяти DD402, то перед входом в сервисное меню нужно провести первичную загрузку. Для этого, на выключенном телевизоре нажмите кнопку SL и удерживая её нажатой включите телевизор кнопкой «Сеть». SL удерживайте до появления изображения. Такая же перезагрузка может понадобиться, если данные, записанные в микросхеме-памяти работают не корректно.

Ну а теперь перейдем непосредственно к сервисному меню. Войти в него можно двумя способами:

1. Во время работы телевизора замкнуть между собой контакты 1 и 2 контрольной точки XN11.
2. Выключить телевизор в дежурный режим и с интервалом примерно в одну секунду последовательно нажать кнопки на пульте ду: , , , .

После этого на экране появится меню:

Техноменю
 Селектор
 Настройка ТВ
 Индикация
 Память
 Сброс игры
 Сброс пароля

Курсор будет напротив строки «Селектор».

Регулировки в меню «Селектор».

Нажать кнопку SL. На экране будет строка с выбранным типом селектора. Если тип селектора (тюнера) указан неправильно нужно кнопками + и - выбрать правильный (такой как установлен на плате телевизора).

Кстати, здесь можно узнать список селекторов (тюнеров), подходящих для этого телевизора.

Выйти из меню «Селектор» можно нажатием кнопки TV.

Регулировки в меню «Настройка ТВ».

Находясь в «Техноменю» нажатием кнопки P- установить курсор на строку «Настройка ТВ» и нажать кнопку SL.

На экране появится меню:

Настройка ТВ
 TDA8842/44
 Геометрия
 Параметры
 Установки

Курсор будет находиться на строке TDA8842/44. Эта строка подменю служит для задания основных параметров схемы телевизора. Чтобы войти в него нужно, когда курсор находится на строке TDA8842/44 нажать кнопку SL (если курсор на другой строке, - установите его на TDA8842/44 пользуясь кнопками P+ и P-.

На экране появится меню такого вида:

TDA8842/44

Резонаторы	-- / 4,4 МГц
Петля АББ	Вкл.
Режим АББ	Медленный
Компенсация	Полная
ПЧ в АВ	Выкл.
Быстрая коммутация	Вкл.
Блокировка ПЧ	Выкл.
Развертка	Черезстрочная
Усиление	Нормальное
Выбор ПЧ	38,0 МГц
OverScan	Вкл.
Частота цвета	Центр Fsc
Авт. огр. цвета	Вкл.
Гребенчатый фильтр	Выкл.
Ud катода	84
Т ФАПЧ ПЧ	Нормальное
Канал цвета	Автомат
Задержка PAL	11
Задержка SECAM	11
Задержка AV	11
Амплитуда R	32
Амплитуда B	32
Амплитуда G	32
Порог APY	10

Эти режимы должны быть установлены по умолчанию, но они могут и отличаться, от указанных здесь, в зависимости от модификации вашего телевизора.

Если ваш телевизор с экраном размером 37 см по диагонали, то Ud катода должно быть 57, а для экрана с диагональю 63 см Ud катода должно быть 107.

Выбрать нужную строку можно кнопками P+ и P-, а изменить значение кнопками + и -.

Выйти из подменю TDA8842/44 можно нажав кнопку \odot .

Параметры Задержка PAL, Задержка SECAM, Задержка AV установлены для микросхемы TDA8844.

После замены кинескопа или ремонта развертки может потребоваться отрегулировать геометрию изображения.

Чтобы войти в подменю «Геометрия» нужно, находясь в меню «Настройка ТВ» кнопками P+ и P- перевести курсор на строку «Геометрия» и нажать кнопку SL.

На экране появится меню такого вида:

Геометрия

Сервис бланк	Выкл.
V-развертка	Вкл.
V-размер	13
V-смещение	25
V-линейность	32
S-коррекция	10
V-масштаб	10
V-скроллинг	не используется
h-смещение	23
h-размер	48
h-парабола	40
EW-угол	11
Трапеция	30

Здесь указаны значения по умолчанию. В вашей модификации телевизора значения некоторых параметров могут отличаться.

Для телевизора с кинескопом диагональю 63 см параметры должны быть такими:

V-размер	37
V-смещение	34
V-линейность	40
S-коррекция	25
h-смещение	34

Чтобы изменить значения параметра геометрии изображения нужно находясь в подменю «Геометрия» установить кнопками P+ и P- курсор на строку нужного параметра и изменить его значение кнопками + и -.

Строку «Сервис бланк» при выполнении регулировки линейности нужно включить (Вкл.). При других регулировках она должна быть выключена (Выкл.).

Для того чтобы телевизор запомнил установку нужно нажать кнопку \odot . Для выхода из меню «Геометрия» нажать кнопку TV три раза подряд.

Меню «Установки» используется для предварительной установки параметров регулировок телевизора, таких, в которые устанавливается телевизор при продолжительном

удержании кнопки PP (средние значения).

Для входа в подменю «Установки» нужно находясь в меню «Настройка ТВ» кнопками P+ или P- выбрать меню «Установки» и нажать кнопку SL.

На экране появится меню такого вида:

Установки

Яркость	31
Насыщенность	31
Контрастность	31
Четкость	31
Цветовой тон	31

Желаемые средние значения параметров можно установить следующим образом:

Кнопками P+ и P- установите курсор на параметр, который нужно изменить, и кнопками + и - измените значение этого параметра. Для того чтобы запомнить измененные значения нужно нажать кнопку \odot , а нажатием кнопки TV можно выйти из меню «Установки» в меню «Настройка ТВ».

Вернемся в «Техноменю». В подменю «Индикация» можно изменить место расположения на экране служебной информации. Кнопками P+ или P- установите курсор на строку «Индикация» и нажмете кнопку SL. Перемещение места на экране, где отображается служебная информация, делают по горизонтали кнопками + и -, а по вертикали кнопками P+ и P-.

Чтобы сохранить изменения нужно нажать SL, а чтобы вернуться в техноменю, - нажать кнопку TV.

В телевизоре имеется функция пароля или замка, которым можно заблокировать включение некоторых программ, например, нежелательных для просмотра детьми. Если пароль забыт, его можно сбросить.

Для этого, находясь в «Техноменю» нужно кнопками P+ или P- установить курсор на строку «Сброс пароля». Затем, нажать кнопку SL. Появится окно с требованием подтвердить свои намерения. Для подтверждения нажмите кнопку «?». При этом все «ключи» и «замки» будут удалены на всех программах.

Прежде чем заниматься изменением установленных изготовителем параметров рекомендуется взять лист бумаги и все исходные параметры записать. Это поможет исправить положение, если вы установите параметры, которые приведут к нарушению нормальной работы телевизора.

ТЕЛЕВИЗОР

SAMSUNG CK2173

СЕРВИСНОЕ МЕНЮ.

Для входа в сервисный режим можно воспользоваться стандартным пультом дистанционного управления. Нужно набрать следующую последовательность:

1. SLEEP → FACTORY.
2. STAND-BY → DISPLAY → P.STD → MUTE → POWER ON.

Таблица 1.

На экране появится сообщение «SERVICE». В сервисном меню есть четыре компонента: Adjustment (Настройка), Test Pattern (Режим испытания), Option Bytes (Опционные байты), Reset (Сброс).

Выберите режим Adjustment (настройка) клавишами регулировки громкости. Параметры этого режима перечислены в сопровождающей таблице. Выбирать нужный параметр можно клавишами переключения программы (< >). А клавишами регулировки громкости можно изменять значения параметров.

В таблице 1 приведены параметры режима Adjustment (настройка). Выйти из режима Adjustment можно кнопкой «Power OFF».

Main Adjustment Parameter (Zilog, Philips μ com)				
FUNCTION	OSD ABBREVIATION	RANGE	INITIAL DATA	REMARK
AUTO GAIN CONTROL	AGC	0 - 63 STEP	10	TDA8842 TDA8841
VOLTAGE CONTROL OSCILLATOR	VCO	0 - 128 STEP	80	
		0 - 1 STEP	1 (For East Europe)	
SUB BRIGHT	SBT	0 - 23 STEP	8	
SUB CONTRAST	SCT	0 - 23 STEP	10	
SUB COLOR	SCR	0 - 23 STEP	10	
S-CORRECTION	SC	0 - 63 STEP	12	
RED DRIVE GAIN	RG	0 - 63 STEP	47	
GREEN DRIVE GAIN	GG	0 - 63 STEP	32	
BLUE DRIVE GAIN	BG	0 - 63 STEP	34	
CATHODE DRIVE LEVEL	CDL	0 - 7 STEP	4	
BLUE STRETCH MODE	BLU	0 - 3 STEP	0	
PAL VERTICAL SLOPE	PSL	0 - 63 STEP	32	
PAL VERTICAL SHIFT	PVS	0 - 63 STEP	32	
PAL VERTICAL AMPLITUDE	PVA	0 - 63 STEP	42	
PAL HORIZONTAL SHIFT	PHS	0 - 63 STEP	40	
NTSC SUB COLOR	NSR	0 - 23 STEP	7	
SUB TINT	STT	1 - 13 STEP	0	
TTX SUB-CONTRAST	TSS	0 - 63 STEP	16 (Only TTX Model)	

В режиме Option Bytes (Опционные байты) могут быть выбраны различные опции посредством изменения опционных байтов по 8 бит в каждом.

Пример :

SYSTEM OSD DISPLAY

BYTE 0 : 8

BYTE 1 : 0

BIT 6	BIT 5	BIT 4	BIT 3	BIT 2	BIT 1	BIT 0
L (BIT : 0)	L (BIT : 0)	L (BIT : 0)	H (BIT : 0)	L (BIT : 0)	L (BIT : 0)	L (BIT : 0)
L (BIT : 0)	L (BIT : 0)	L (BIT : 0)	L (BIT : 0)	L (BIT : 0)	L (BIT : 0)	L (BIT : 0)

TDA8842, CK SYSTEM, RCA JACK SYSTEM OSD DISPLAY

BYTE 0 : 11

L (BIT : 1)	H (BIT : 0)	L (BIT : 0)	H (BIT : 0)	L (BIT : 1)
-------------	-------------	-------------	-------------	-------------

Таблица установки опций для России :

Destination	BYTE 0	BYTE 1
Russia, CIS	49	58
Australia	5D	18
India (CB MONO MODEL)	5D	38

BYTE	BIT	LOW(0)	HIGH(1)	Remark	
B Y T E 0	D7			MUST = LOW	
	D6	TV : NORMAL → ZOOM A/V : NORMAL → ZOOM	TV : NORMAL → ZOOM → 16.9 A/V : NORMAL → ZOOM	MUST = HIGH	
	D5			MUST = LOW	
	D4	CH Up/down functional in the A/V Mode (SCART Jack)	CH Up/down not functional in the A/V Model (RCA Jack)		
	D3	PAL-4 Used	PAL-1 Not Used	MUST = HIGH	
	D2	D2	SOUND SYSTEM		COLOR SYSTEM
		0	0	?? → B/G ↔ D/K : CK MODEL	AUTO NO OSD
		0	1	1 ONLY (NO OSD) : CLOI MDL	
		1	0	B/G ONLY (NO OSD) : CBCK MDL	
	D1	1	7	NOT USED	
D0		TDA8374A	TDA8842	IC201 (ONE-CHIP) OPTION	
B Y T E 1	D7			MUST = LOW	
	D6	English	English/Russian		
	D5	AFT ON (always)	AFT OFF (after fine tuning)	BASIC = LOW (India HIGH)	
	D4	Existing sharpness level (when using the TDA6108 RGB AMP)	Sharpness level up (when using the TDA6107Q AMP)	MUST = HIGH	
	D3	No Auto Power On	Auto Power On	BASIC = HIGH	
	D2		NTSC : 25 KHz (NTSC TABLE) PAL : 50 KHz (PAL TABLE)	NTSC : 25 KHz (NTSC TABLE) PAL : 27 KHz (NTSC TABLE)	
		D1	NOT USED (MUST = LOW)		
	D0				

Основные параметры мощных транзисторов

транзистор	структура	U к-э max	I к max	h21Э min	F гр.	P max
	(V)	(A)		ед.	MHz	W
КТ8108А	n-p-n	850	5	10	15	70
КТ8108Б	n-p-n	850	5	40	15	70
КТ8109А	n-p-n	350	7	150	7	80
КТ8110А	n-p-n	400	7	15	20	2
КТ8114А	n-p-n	1500	8	8	20	125
КТ8116А	n-p-n	100	8	1000	4	65
КТ8127А1	n-p-n	1500	5	35	4	56
КТ8130А	p-n-p	40	4	750	25	1
КТ8130Б	p-n-p	60	4	750	25	1
КТ8130В	p-n-p	80	4	750	25	1
КТ8131А	n-p-n	40	4	750	25	1
КТ8131Б	n-p-n	60	4	750	25	1
КТ8131В	n-p-n	80	4	750	25	1
КТ8136А	n-p-n	600	10	10	10	60
КТ8140А	n-p-n	400	7	10	10	60
КТ9101АС	n-p-n	50	7	-	350	125
КТ9104А	n-p-n	50	1,5	-	600	10
КТ9104Б	n-p-n	50	5	-	600	23
КТ9105А	n-p-n	50	16	160	660	133
КТ9115А	p-n-p	300	0,1	25	90	10
КТ9115Б	p-n-p	150	0,1	25	90	10
КТ9116А	n-p-n	55	4	20	240	46
КТ9116Б	n-p-n	55	10	20	230	76
2Т9117А	n-p-n	100	1	80	50	6
КТ9120А	p-n-p	45	12	40	50	50
2Т9123	p-n-p	70	12,5	1600	130	60
2Т9128А	n-p-n	50	18	-	200	115
2Т9132А	n-p-n	50	11	-	200	120
КТ9133А	n-p-n	55	16	-	225	130
КТ9143А	p-n-p	75	0,1	20	1500	3
КТ9180А	p-n-p	40	3	60	100	12,5
КТ9180Б	p-n-p	60	3	50	100	12,5
КТ9180В	p-n-p	80	3	50	100	12,5
КТ9181А	n-p-n	40	3	60	100	12,5
КТ9181Б	n-p-n	60	3	50	100	12,5
КТ9181В	n-p-n	80	3	50	100	12,5